



SPIUMATRICI

- MANUALE ISTRUZIONI
- INSTRUCTION MANUAL
- MANUEL D'INSTRUCTION
- BEDIENUNGSANLEITUNG
- MANUAL DE INSTRUCCIONES
- Инструкция по эксплуатации



Mod. **ZIPPY**

MACCHINA SPIUMATRICE
motore 230/240V monofase

DRY PLUCKING MACHINES
230/240V single-Phase motor

PLUMEUSE
moteur en 230/240V monophasé

RUPFERMASCHINEN
motoren einphasenspannung 230/240V

DEPLUMADORA
motor 230/240V monofasico

fig.1

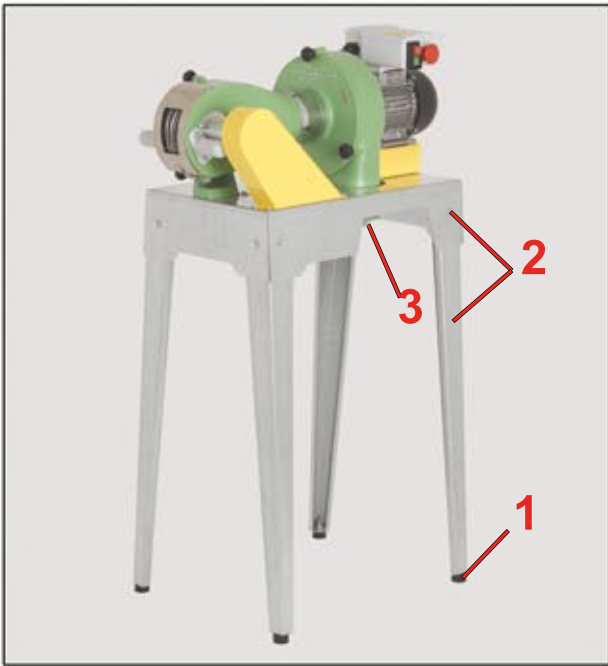


fig.2

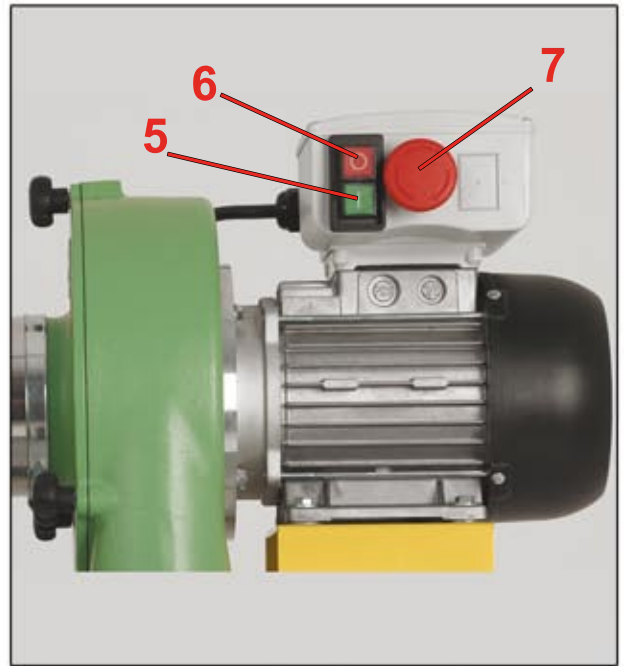


fig.3



fig.4

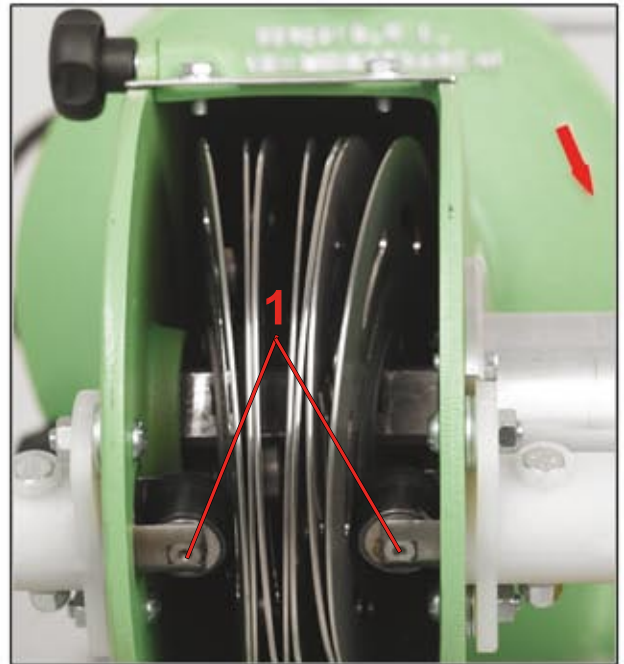
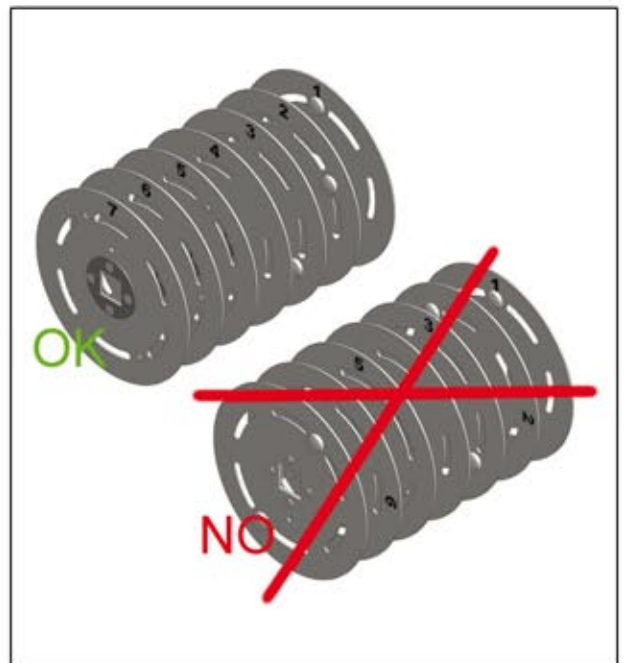


fig.5



fig.6



Schema elettrico

Wiring diagram

fig.7



fig.8

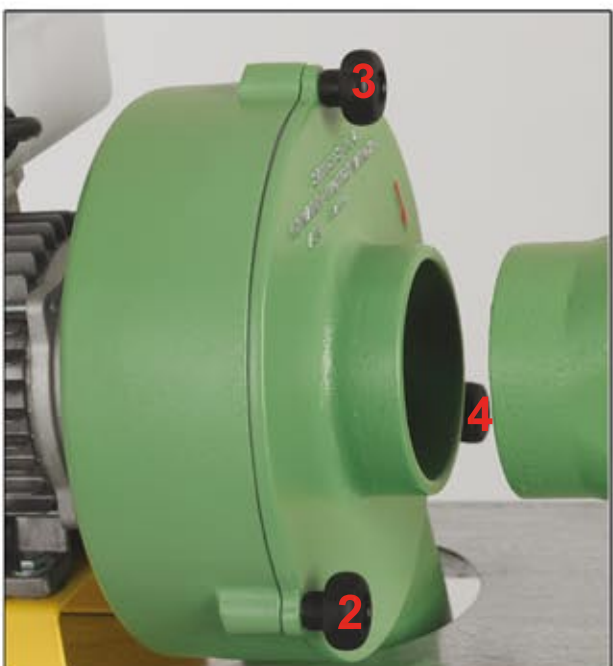
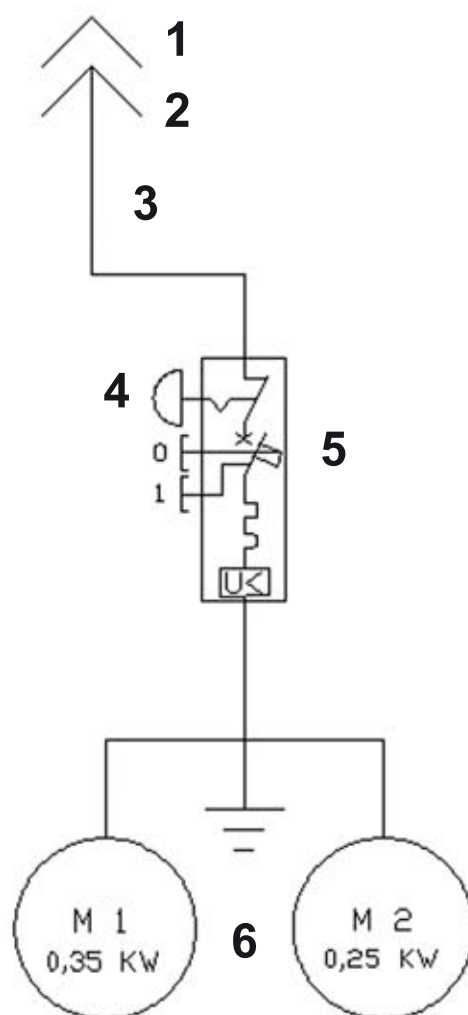


fig.9



- 1** Presa 16A acura dll'utilizzatore
Electrical power by use
- 2** Spina EN 60309 Un=200-250V 2P+T = 16A
Electric plug EN 60309 Un=200-250V 2P+T In 16=A
- 3** Cavo multipolare H07RN-F Cei 20-19 CENELEC HD22
2x2,5 mmq resistente all'abrasione e fiamma
Multi-cable H07RN-F Cei 20-19 CENELEC HD22
2x2,5 mmq Abrasion an fire resistant
- 4** Comando di emergenza
Emergently push buttonù
- 5** Interruttore automatico magneto termico
I th 2,5 4 A im = 30-48 A + relè di minima tensione
Magnetic circuit breaker termalò I th 2,5 4 A im = 30-48A
+ undervoltage relay
- 6** Motori elettrici monofase con rotore in cortocircuito
230/240V 50-50 Hz a norme IEC 34-1
Electric motors With rotor in phase short circuit
230/240V 50-60 Hz a standards IEC 34-1





1- CONDIZIONI DI UTILIZZO

Si raccomanda all'utilizzatore di non indossare indumenti svolazzanti e, se portatore di capelli lunghi, di raccogliarli opportunamente. Non introdurre le dita all'interno dei dischi. Non esistono comunque condizioni di pericolo di taglio. Non esistono condizioni di regolazione del funzionamento ed uso della macchina. Apparecchio dotato di dispositivo di sicurezza tramite fungo di arresto d'emergenza.

2- INSTALLAZIONE

Prima di provvedere alla messa in esercizio, l'utilizzatore dovrà provvedere all'installazione di una presa di alimentazione elettrica da 16A e adatta al tipo di spina montata sulla macchina (Norme I.E.C. 309). Il collegamento della macchina deve avvenire su linea protetta con idoneo interruttore differenziale.

LA MACCHINA VIENE CONSEGNATA PRONTA PER L'USO.

3- UTILIZZAZIONE

Prima di alimentare la macchina e di procedere alla spiumatura, fissare all'aspiratore l'apposito sacco (Fig. 1, punto 3). NON UTILIZZARE SACCHI ERMETICI.

4- MESSA IN FUNZIONE

Una volta inserita la spina nella presa, premere l'interruttore (fig. 2, punto 5). A tale azione segue l'entrata in funzione dell'aspiratore e del blocco spiumaggio. Per l'arresto premere il pulsante (fig. 2 Punto 6).

5- RIARMO SALVAMOTORE

In caso di improvvisa mancanza di energia elettrica, automaticamente l'interruttore si porta in posizione di arresto. Una volta ripristinata la fornitura di energia elettrica, occorre agire di nuovo sull'interruttore premendo il pulsante di marcia (fig. 2, punto 5).

6-SBLOCCO PULSANTE DI EMERGENZA

In caso di emergenza durante l'utilizzo, agire sull'apposito pulsante (fig. 1, punto 7) per bloccare l'arrivo di tensione. Per riattivare la macchina, sbloccare il pulsante di emergenza ruotandolo verso destra e riavviare la macchina agendo sull'interruttore (fig. 1, punto 5).

7- TRASPORTO

La macchina viene consegnata per il trasporto completamente montata delle sue parti meccaniche ed elettriche. Le gambe del basamento vengono forniti smontati.

8- MONTAGGIO

Fissare le gambe al basamento (fig. 1, punto 2) e bloccare con apposita bulloneria in dotazione. All'estremità inferiore di ciascuna gamba avvitare i tasselli antivibranti in dotazione (fig. 1, punto 1).

9- MANUTENZIONE

ATTENZIONE: prima di procedere alle fasi sotto indicate, **TOGLIERE L'ALIMENTAZIONE ELETTRICA ALLA MACCHINA.**

a) INGRASSAGGIO. Togliere la protezione dei dischi (Fig. 3, punto 1,2). Introdurre il grasso con l'apposito strumento in dotazione, nelle parti 1, fig. 4. E' consigliabile effettuare tale operazione ogni 4 ore circa di lavoro.

In caso di uso con volatili bagnati, ad operazione terminata, procedere all'ingrassaggio.

b) ACCESSO ALLE PARTI MECCANICHE (smontaggio, pulizia, rimontaggio).

Per accedere al blocco spiumaggio togliere la protezione dei dischi (fig. 3, punto 1,2), svitare i due punti 3 e 4 (Fig. 3), aprire la portella, sfilare i dischi e pulirli. Pulire le parti interne del vano dischi ogni 8 ore di lavoro circa.

IMPORTANTE: il rimontaggio dei dischi dovrà avvenire seguendo queste precise fasi:

I dischi sono numerati da 1 a 7 ed il numero è impresso su di un solo lato del disco in corrispondenza di un piccolo foro (fig. 5, punto 1)

Dopo aver ingrassato i quattro lati dell'asse che li ospiterà, il primo disco da inserire sarà il numero 1, a seguire in ordine gli altri facendo attenzione che il numero rimanga visibile all'operatore e che tutti i numeri siano in asse (fig. 6).

Per accedere all'interno dell'aspiratore devono essere allentate le viti (fig. 7, punti 1), svitare le viti (Fig. 8, punti 2,3,4). Pulire all'interno (Fig. 9) rimontare seguendo la successione inversa.

10- RUMORE AEREO PRODOTTO DALLA MACCHINA

10.1 Livello di pressione acustica continua equivalente alla postazione di lavoro.

LEQ (A) = 101,3 dB funzionamento a vuoto

LEQ (A) = 99,30 dB spiumatura pollo e presenza operatore

10.2 Valore massimo della pressione acustica istantanea (ponderata C): $p(c) < 63Pa$

10.3 Livello di potenza acustica: $L_w (A) = 111,3$ dB spiumatura pollo e presenza operatore

Norme di riferimento adottate per le misure: UNI 7712 e ISO 3744

Visto il livello di rumorosità prodotto dalla macchina,

SI RENDE OBBLIGATORIO L'USO DI DISPOSITIVI DI PROTEZIONE INDIVIDUALI PER L'UDITO PIU' APPROPRIATI

Dichiarazione di Conformità

La Ditta SENESI S.R.L.

Con sede in Via Mercurio n. 4, 52025 Levane(Ar) – Italy
C.f./Partita IVA, Reg. Imprese Arezzo Sez. Ordinaria IT001877950970
Tel. ++39 055 9788134, fax 055 9780088

E-mail: info@spiumatricisenesi.it
www.spiumatricisenesi.it

Dichiara che le macchine spiumatrici a secco modello ZIPPY, tipo 230/240 V monofase, rispondono ai requisiti di sicurezza prescritti dalla Direttiva 2006/42/CE.

Norme armonizzate: EN 60204 (sicurezza del macchinario equipaggiamento elettrico delle macchine); UNI EN ISO 13850 (sicurezza del macchinario- impianto arresto d'emergenza); Direttiva "Bassa Tensione" (2006/95/CE); Direttiva "Compatibilità Elettromagnetica" (2004/108/CE); Direttiva "Restrizioni materiali componentistica" (2002/95/CE-RoHS)

Garanzia Legale e Commerciale

La Direttiva 99/44/CE e le singole normative nazionali di recepimento, introducono un nuovo regime di garanzie per i beni mobili acquistati dai consumatori intendendo per "consumatore" esclusivamente "colui che utilizza il bene per scopi estranei alla attività imprenditoriale o professionale eventualmente svolta" (uso domestico/privato). La "garanzia legale della durata di due anni" prevista dalla Direttiva è prestata al consumatore direttamente dal venditore e risponde di ogni "difetto di conformità al contratto di vendita". Il cliente per esercitare i suoi diritti, ha l'onere di denunciare il difetto di conformità entro i primi sei mesi dalla data di acquisto, comprovato da documento di acquisto fiscalmente valido. In questo caso SENESI S.R.L. si impegna alla riparazione del difetto senza alcun onere per il cliente. Dal settimo mese al ventiquattresimo, il consumatore dovrà sostenere il costo delle spese di spedizione, mentre SENESI si impegna a fornire gratis il costo dell'eventuale ricambio utilizzato e la manodopera. Comunque, a fronte di provato vizio di conformità, il cliente non dovrà sostenere alcun onere.

La prestazione eseguita in garanzia non prolunga il periodo della garanzia. Pertanto, in caso di sostituzione del prodotto o di un suo componente, sul bene o sul singolo componente fornito in sostituzione non decorre un nuovo periodo di garanzia ma si deve tener conto della data dell'acquisto del bene originario. Si escludono ulteriori diritti, di qualsiasi tipo. La garanzia non comprende i normali fenomeni di usura.

Non esiste alcun diritto di richiedere la garanzia se il difetto o il danno è stato provocato da un utilizzo non conforme alle prescrizioni indicate nell'apposito libretto istruzioni concernenti le avvertenze in tema di installazione, uso e manutenzione della macchina. Si definiscono non conformi ad esempio le seguenti azioni: riparazioni o interventi eseguiti da parte di persone non autorizzate, manipolazione di componenti dell'assemblaggio; difetti o danni provocati da eventi esterni, come ad esempio portata insufficiente degli impianti elettrici, caduta, rottura, fulmine o danni provocati da influssi di tipo meccanico, chimico, termico; integrazioni o accessori non autorizzati dal produttore in base all'art.5 della Direttiva 99/44/CE.

Garanzia di beni venduti per attività Imprenditoriale o Professionale

In caso di acquisti per attività Imprenditoriale o Professionale (vendite con fattura e Partita IVA) la garanzia valida è solo quella Commerciale di dodici mesi.



1- CONDITIONS OF USE

The users are recommended not to wear loose clothing and, if with long hair, to collect it appropriately.

Do not insert fingers inside the discs. However, there is no danger of cutting conditions.

There are no adjustment conditions of the operation and use of the machine.

It concerns equipment with a safety device through mushroom emergency stop.

2- INSTALLATION

Before making arrangements to start-up, the user must provide for the installation of a 16A electrical power socket, suitable for the type of plug installed on the machine (IEC Standards 309). The connection of the machine must be on a protected line with a suitable differential circuit breaker.

THE MACHINE IS DELIVERED READY FOR USE.

3- USE

Before connecting the machine to electrical power supply and proceeding with plucking, attach to the aspirator the special bag (Fig. 1, point 3). DO NOT USE HERMETIC BAGS.

4- START-UP

Once inserted the plug into the socket, press the switch (Fig. 2, point 5). This action is followed by start-up of the aspirator and the plucking block. To stop the machine press the button (Fig. 2 point 6).

5- RESET MOTOR PROTECTOR

In case of sudden electrical power supply failure, the switch automatically moves to the stop position. Once the electrical power supply is restored, it is necessary to act again on the switch by pressing the start pushbutton (Fig. 2, point 5).

6- UNLOCKING THE EMERGENCY PUSHBUTTON

In case of emergency during use, act on the special pushbutton (Fig. 2, point 7) to block voltage. To reactivate the machine, unlock the emergency pushbutton by turning it clockwise and restart the machine by pressing on the switch (Fig. 2, point 5).

7- TRANSPORT

For transport, the machine is delivered fully assembled of its mechanical and electrical parts. The legs of the base and the are supplied unassembled.

8- ASSEMBLY

Fix the legs to the base (Fig. 1, point 2) and secure them by using the nuts and bolts from the specially supplied kit. At the lower end of each leg, screw the supplied anti-vibrating dowels (Fig. 1, point 1).

9- MAINTENANCE

ATTENTION: before proceeding to the phases indicated below, DISCONNECT THE ELECTRICAL POWER SUPPLY TO THE MACHINE.

a) LUBRICATION. Remove the protections to the discs (Fig. 3, point 1.2). Introduce the grease with the specially supplied instrument, in parts 1, Fig. 4. It is advisable to perform this operation about every 4 hours of work.

In case of use with wet birds, once the operation is completed, proceed with lubrication.

b) ACCESS TO THE MECHANICAL PARTS (disassembly, cleaning, reassembly).

To access the plucking block, remove the protections to the discs (Fig. 3, point 1.2), unscrew the two points 3 and 4 (Fig.3), open the door, extract the discs and clean them. Clean the internal parts of the disc space about every 8 hours of work.

IMPORTANT: reassembly of the discs must be carried out by following these exact phases:

The discs are numbered from 1 to 7 and the number is printed only on one side of the disc at a small hole (Fig. 5, point 1)

After having lubricated the four sides of the axis that will house them, the first disc to be inserted will be No. 1, to be followed in order by taking care that the number remains visible to the operator and that all the numbers are on the axis (Fig. 6).

To access inside the aspirator, the screws must be loosened (Fig. 7, point 1), nscrew the screws (Fig. 8, points 2, 3, 4).

Clean the inside (Fig. 9) and reassemble by following the reverse succession.

10- AIR SOUND PRODUCED BY THE MACHINE

10.1 Continuous sound pressure level equivalent at the workstation.

LEQ (A) = 101.3 dB - vacuum operation

LEQ (A) = 99.0 dB - chicken plucking and presence operator

10.2 Maximum value of the instantaneous sound pressure (weighted C): $p(c) < 63Pa$

10.3 Sound power lever: $L_w (A) = 111.3 dB$ chicken plucking and presence operator

Reference Standards adopted for the measurements: UNI 7712 and ISO 3744

Seen the level of noisiness produced by the machine, **USE OF APPROPRIATE PERSONAL PROTECTION DEVICES FOR HEARING BECOMES MANDATORY**

Statement of Compliance

The SENESI S.r.l. Company
With Head Office in No. 4, Via Mercurio, Levane district,
Montevarchi – 52025 – (AR) – ITALY –
Tax Code/VAT No., Arezzo Companies Register,
Ordinary Div., IT001877950970
Tel. +39 055 9788134, fax +39 055 9780088

E-mail: info@spiumatricisenesi.it
www.spiumatricisenesi.it

states that the dry plucking machines, model ZIPPY, 230/240 V single-phase, type, meet the safety requirements prescribed by Directive 2006/42/EC. Harmonised Standards: EN 60204 (safety of the electrical machinery-equipment of the machines); UNI EN ISO 13850 (safety of the emergency stop machinery-plant); Directive "Low Voltage" (2006/95/CE); Directive "Electromagnetic Compatibility" (2004/108/EC); Directive "Restrictions of components materials" (2002/95/EC-RoHS (Restrictions of Hazardous Substances Directive)

Legal and Commercial Warranty

Directive 99/44/EC and the individual national assimilation legislation, introduce a new system of warranties for movable property purchased by consumers, and intending by "consumer" exclusively "whoever uses the good for purposes unrelated to business or professional activity" (household/private use).

The "legal warranty of two years duration" provided by the Directive is granted directly to the consumer by the seller and meets any "lack of compliance to the sales contract". The customer, to exercise his rights, undertakes to notify any lack of compliance within the first six months from the date of purchase, as evidenced by the purchase document fiscally valid. In this case, SENESI S.r.l. is committed to the repair of the defect at no charge to the customer.

From the seventh to the twenty-fourth month, the consumer must bear the cost of shipping, while SENESI is committed to provide free of charge the cost of any parts used and labour. However, in the face of proven lack of compliance, the customer will not incur into any charges. The service rendered under warranty does not extend the warranty period. Therefore, in case of replacement of the product or of any of its components, on the good or on the individual component provided as a replacement there does not initiate a new warranty period but the date of purchase of the original good must be taken into consideration. Any further rights of any kind are excluded.

The warranty does not cover normal wear phenomena.

There is no right to request the warranty if the defect or damage was caused by usage not in compliance with the prescriptions given in the special instructions booklet concerning the warnings regarding the installation, use and maintenance of the machine. Non-compliant are defined for example the following actions: repairs or actions carried out by unauthorised persons, manipulation of components of the assembly; defects or damage caused by external events, such as for example insufficient supply of electrical power by the plants, fall, break, lightning or damage caused by the influences of mechanical, chemical, thermal; additions or accessory type not authorised by the manufacturer according to art.5 of Directive 99/44/EC.

Warranty of goods sold for Entrepreneurial or Professional activity

In the case of purchases for Entrepreneurial or Professional activity (sales with invoice and VAT) the valid warranty is only the Commercial one for twelve months.



1- CONDITIONS D'UTILISATION

Nous recommandons à l'utilisateur de ne pas porter de vêtements amples et, s'il a des cheveux longs, de les attacher correctement.

Ne pas introduire les doigts à l'intérieur des disques. Il n'y a cependant pas de danger de coupure.

Il n'existe pas de conditions de réglage du fonctionnement et d'utilisation de la machine.

Appareil doté d'un dispositif de sécurité grâce à un bouton poussoir coup de poing d'arrêt d'urgence.

2- INSTALLATION

Avant de procéder à la mise en fonctionnement, l'utilisateur devra procéder à l'installation d'une prise d'alimentation électrique de 16A et adaptée au type de fiche montée sur la machine (Norme CEI 309). Le raccordement de la machine doit se faire sur une ligne protégée avec un interrupteur différentiel adapté.

LA MACHINE EST LIVRÉE PRÊTE À L'EMPLOI.

3- UTILISATION

Avant d'alimenter la machine et de procéder à la plumaison, fixer à l'aspirateur le sac prévu à cet effet (Fig. 1, point 3). NE PAS UTILISER DE SACS HERMÉTIQUES.

4- MISE EN SERVICE

Une fois la fiche insérée dans la prise, appuyer sur l'interrupteur (fig. 2, point 5). À cette action succède la mise en marche de l'aspirateur et du bloc de plumage. Pour arrêter la machine appuyez sur le bouton (fig. 2 point 6).

5- RÉARMEMENT DU DISJONCTEUR

En cas de défaut soudain d'énergie électrique, l'interrupteur se met automatiquement en position d'arrêt. Une fois la fourniture en énergie électrique rétablie, il faut agir à nouveau sur l'interrupteur en appuyant sur le bouton de mise en marche (fig. 2, point 5).

6-DÉBLOCAGE DU BOUTON POUSSOIR D'URGENCE

En cas d'urgence durant l'utilisation, agir sur le bouton poussoir prévu à cet effet (fig. 2, point 7) pour bloquer l'arrivée de la tension. Pour réactiver la machine, débloquent le bouton poussoir d'urgence en le tournant vers la droite et relancer la machine en agissant sur l'interrupteur (fig. 2, point 5).

7- TRANSPORT

La machine est livrée pour le transport complètement montée avec ses parties mécaniques et électriques. Les pieds du socle sont fournis démontés.

8- MONTAGE

Fixer les pieds au socle (fig. 1, point 2) et bloquer avec la boulonnerie fournie et prévue à cet effet. À l'extrémité inférieure de chaque pied visser les chevilles anti-vibration fournies (fig. 1, point 1).

9- ENTRETIEN

ATTENTION : avant de procéder aux phases indiquées ci-dessous, COUPER L'ALIMENTATION ÉLECTRIQUE À LA MACHINE.

a) GRAISSAGE. Enlever la protection des disques (Fig. 3, point 1,2). Introduire la graisse à l'aide de l'instrument fourni et prévu à cet effet, dans les parties 1, fig. 4. Il est conseillé d'effectuer cette opération toutes les 4 heures de travail environ. En cas d'utilisation avec des volatils mouillés, lorsque l'opération est terminée, procéder au graissage.

b) ACCÈS AUX PARTIES MÉCANIQUES (démontage, nettoyage, remontage).

Pour accéder au bloc de plumage, enlever la protection des disques (fig. 3, point 1,2), dévisser les deux points 3 et 4 (Fig. 3), ouvrir la porte, enlever les disques et les nettoyer. Nettoyer les parties internes du coffre à disques toutes les 8 heures de travail environ.

IMPORTANT : le remontage des disques devra s'effectuer en suivant ces phases de manière précise :

Les disques sont numérotés de 1 à 7 et leur numéro n'est inscrit que sur un seul côté du disque en face d'un petit trou (fig. 5, point 1).

Après avoir graissé les quatre côtés de l'axe qui les accueillera, le premier disque à insérer sera le numéro 1, puis ainsi de suite dans l'ordre en faisant attention à ce que le numéro reste visible pour l'opérateur et que tous les numéros soient dans l'axe (fig. 6).

Pour accéder à l'intérieur de l'aspirateur, les vis doivent être desserrées (fig. 7, points 1), dévisser les vis (Fig. 8, points 2,3,4).

Nettoyer à l'intérieur (Fig. 9) et remonter en suivant la même succession mais dans le sens inverse.

10- BRUIT AÉRIEN PRODUIT PAR LA MACHINE

10.1 Niveau de pression acoustique continue équivalente à l'emplacement de travail.

LEQ (A) = 101,3 dB fonctionnement à vide

LEQ (A) = 99,0 dB plumaison poulet et présence opérateur

10.2 Valeur maximale de la pression acoustique instantanée (pondérée C) : $p(c) < 63\text{Pa}$

10.3 Niveau de puissance acoustique : $L_w (A) = 111,3\text{ dB}$ plumaison poulet et présence opérateur

Normes de référence adoptées pour les mesures : UNI 7712 et ISO 3744

Vu le niveau de bruit produit par la machine, **L'UTILISATION DE DISPOSITIFS DE PROTECTION INDIVIDUELS POUR L'OUÏE PLUS APPROPRIÉS EST OBLIGATOIRE**

Déclaration de Conformité

L'Entreprise **SENESI S.R.L.**
Établie à Via Mercurio n. 4,
Levane, 52025 (Ar) – Italy –
C.f./Numéro TVA, Reg. Entreprises Arezzo
Section Ordinaire IT001877950970
Tél. ++39 055 9788134, fax 055 9780088

E-mail: info@spiumatricisenesi.it
www.spiumatricisenesi.it

Déclare que les plumeuses à sec modèle ZIPPY, type 230/240 V monophasé, répondent aux exigences de sécurité prescrites par la Directive 2006/42/CE. Normes harmonisées : EN 60204 (sécurité des machines-équipement électrique des machines) ; UNI EN ISO 13850 (sécurité des machines-installation arrêt d'urgence) ; Directive "Basse Tension" (2006/95/CE) ; Directive "Compatibilité Électromagnétique" (2004/108/CE) ; Directive "Restrictions matériaux composants" (2002/95/CE-RoHS)

Garantie Légale et Commerciale

La Directive 99/44/CE et toutes les réglementations nationales de transposition, introduisent un nouveau régime de garantie pour les biens meubles acquis par les consommateurs, en entendant par "consommateur" exclusivement "la personne qui utilise le bien à des fins autres que l'activité professionnelle ou d'entreprise éventuellement effectuée" (usage domestique/privé). La "garantie légale et répond de tout défaut de conformité au contrat de vente". Le client, pour exercer ses droits, a l'obligation de dénoncer le défaut de conformité dans les six premiers mois suivant la date d'achat, prouvé par document d'achat fiscalement valide. Dans ce cas, SENESI S.R.L. s'engage à réparer le défaut sans aucune charge pour le client. Du septième mois au vingt-quatrième, le consommateur devra supporter le coût des dépenses d'expédition, tandis que SENESI s'engage à fournir gratuitement le coût de l'éventuelle pièce de rechange utilisée et la main d'oeuvre. Quoi qu'il en soit, dans le cadre d'un vice de conformité avéré, le client ne devra soutenir aucune charge. La prestation effectuée en garantie ne prolonge pas la période de la garantie. Par conséquent, en cas de remplacement du produit ou d'un des ses composants, sur le bien ou sur le composant individuel fourni en remplacement, une nouvelle période de garantie ne commence pas mais il faut garder à l'esprit la date d'achat du bien d'origine. D'ultérieurs droits, de quelque type qu'ils soient, sont exclus. La garantie ne comprend pas les phénomènes normaux d'usure. Aucun droit de demande de garantie n'existe si le défaut ou le dommage a été provoqué par une utilisation non conforme aux prescriptions indiquées dans le livret d'instructions prévu à cet effet concernant les mises en garde en matière d'installation, d'utilisation et d'entretien de la machine. Les actions suivantes, par exemple, sont définies comme non conformes : réparations ou interventions effectuées par des personnes non autorisées, manipulation de composants de l'assemblage; défauts ou dommages provoqués par des événements extérieurs, comme par exemple portée insuffisante des installations électriques, chute, rupture, foudre ou dommages provoqués par des influences de type mécanique, chimique, thermique; intégrations ou accessoires non autorisés par le producteur sur la base de l'art.5 de la Directive 99/44/CE. Garantie de biens vendus pour activité Professionnelle ou d'Entreprise En cas d'achats pour activité Professionnelle ou d'Entreprise (ventes avec facture et Numéro TVA) la seule garantie valable est la garantie Commerciale de douze mois.



1- NUTZUNGSBEDINGUNGEN

Es wird dem Benutzer geraten, keine flatternden Kleidungsstücke zu tragen und, falls er lange Haare tragen sollte, diese angemessen zusammenzubinden.

Die Finger nicht in das Innere der Scheiben stecken. Es bestehen jedoch keine Situationen mit Schnittgefahr.

Es bestehen keine Regulierungsbedingungen für den Betrieb und die Nutzung der Maschine.

Das Gerät ist mit einer Sicherheitsvorrichtung mittels Nothalt-Piltaster ausgestattet.

2- INSTALLATION

Vor der Inbetriebnahme muss der Benutzer für die Installation einer 16A-Steckdose sorgen, die für den auf der Maschine angebrachten Stecker geeignet ist (IEC-Normen 309). Der Anschluss der Maschine muss an einer geschützten Leitung mit geeignetem Fehlerstromschutzschalter erfolgen.

DIE MASCHINE WIRD BETRIEBSBEREIT GELIEFERT.

3- BENUTZUNG

Vor Einschalten der Maschine und bevor mit dem Rupfen fortgefahren wird, einen geeigneten Sack an das Sauggebläse anbringen (Abb. 1, Punkt 3). KEINE LUFTDICHTEN SÄCKE VERWENDEN.

4- INBETRIEBNAHME

Nach dem Einstecken des Steckers in die Steckdose den Schalter einschalten (Abb. 2, Punkt 5). Hierdurch werden das Sauggebläse und die Rupfvorrichtung in Betrieb gesetzt. Um die Maschine aufzuhören, drücken den Knopf (Abb. 2 Punkt 6)

5- ZURÜCKSETZEN DES MOTORSCHUTZES

Im Fall von plötzlichem Strommangel schaltet der Schalter automatisch auf die Stopposition um. Nach Wiederherstellen der Stromversorgung ist es notwendig, erneut den Schalter zu betätigen, indem die Starttaste gedrückt wird (Abb. 2, Punkt 5).

6- ENTRIEGELN DES NOTHALT-KNOPFS

Bei einem Notfall während des Betriebs den entsprechenden Knopf betätigen (Abb. 2, Punkt 7), um die Eingangsspannung zu unterbrechen. Um die Maschine neu zu starten, den Nothalt-Knopf durch Rechtsdrehung entriegeln und die Maschine durch Betätigen des Schalters neu starten (Abb. 2, Punkt 5).

7- TRANSPORT

Die Maschine wird für den Transport mit vollständig montierten mechanischen und elektrischen Komponenten geliefert. Die Stützfüße werden demontiert geliefert.

8- MONTAGE

Die Stützfüße befestigen (Abb. 1, Punkt 2) und mit dem entsprechenden mitgelieferten Schraubensatz blockieren. Die schwingungsdämpfenden Dübel am unteren Ende der Stützfüße festschrauben (Abb. 1, Punkt 1).

9- WARTUNG

ACHTUNG: bevor mit den unten angegebenen Phasen fortgefahren wird, DIE STROMVERSORGUNG DER MASCHINE UNTERBRECHEN.

a) EINFETTEN. Den Scheibenschutz abnehmen (Abb. 3, Punkt 1,2). Das Fett mit dem entsprechenden mitgelieferten Instrument in die Teile 1, Abb. 4 einfügen. Es ist ratsam, diese Operation circa alle 4 Betriebsstunden durchzuführen. Im Fall der Benutzung mit nassen Vögeln bei Betriebsende das Einfetten vornehmen.

b) ZUGRIFF AUF DIE MECHANISCHEN TEILE (Demontage, Reinigung, erneute Montage).

Um auf die Rupfvorrichtung zuzugreifen, den Scheibenschutz abnehmen (Abb. 3, Punkt 1, 2), die beiden Punkte 3 und 4 entschrauben (Abb. 3), die Tür öffnen, die Scheiben herausziehen und reinigen. Den Innenraum des Scheibengehäuses circa alle 8 Betriebsstunden reinigen.

WICHTIG: die erneute Montage muss entsprechend der folgenden präzisen Phasen erfolgen:

Die Scheiben sind von 1 bis 7 nummeriert und die Nummer ist auf nur einer Scheibenseite in Höhe eines kleinen Lochs eingeprägt (Abb. 5, Punkt 1).

Nachdem die vier Seiten der Achse, auf der sie sitzen, eingefettet worden sind, ist die erste Scheibe, die einzusetzen ist, die mit der Nummer 1, danach in Reihenfolge die anderen, wobei darauf zu achten ist, dass die Nummern für den Benutzer sichtbar bleiben und alle Nummern ausgerichtet sind (Abb. 6).

Um auf das Innere des Sauggebläses zuzugreifen, müssen die Schrauben gelockert werden (Abb. 7, Punkte 1) die Schrauben abschrauben (Abb. 8, Punkte 2, 3, 4). Das Innere reinigen (Abb. 9) und in der entgegengesetzten Reihenfolge wieder montieren.

10- VON DER MASCHINE AUSGEHENDE GERÄUSCHEMISSIONEN

10.1 Äquivalenter Dauerschallpegel am Arbeitsplatz.

LEQ (A) = 101,3 dB Leerlaufbetrieb

LEQ (A) = 99,0 dB Hühnerrufen und Anwesenheit eines Maschinenführers

10.2 Höchstwert des momentanen Schalldrucks (C-Bewertung): p(c) < 63Pa

10.3 Schalleistungspegel: Lw (A) = 111,3 dB Hühnerrufen und Anwesenheit eines Maschinenführers

Für die Messungen angewandte Referenznormen: UNI 7712 und DIN EN ISO 3744

In Anbetracht des von der Maschine erzeugten Geräuschpegels, **IST ES PFLICHT, EINE GEEIGNETE PERSÖNLICHE SCHUTZAUSRÜSTUNG IN FORM EINES GEHÖRSCHUTZES ZU VERWENDEN**

Konformitätserklärung

Die Firma **SENESI S.R.L.**
Mit Sitz in Via Mercurio 4,
Levane, 52025 (Ar) – Italien –
Steuernr./Ust-IdNr., Unternehmensreg. Arezzo
Ordentliche Sek. IT001877950970
Tel. +39 055 9788134, Fax +39 055 9780088

E-Mail: info@spiumatricisenesi.it
www.spiumatricisenesi.it

Erklärt, dass die Trocken-Rupfmaschinen Modell ZIPPY, Typ 230/240V einphasig, den Sicherheitsanforderungen der Richtlinie 2006/42/EG entsprechen. Harmonisierte Normen: EN 60204 (Sicherheit von Maschinen – Elektrische Ausrüstungen von Maschinen); UNI EN ISO 13850 (Sicherheit von Maschinen – Not-Halt); "Niederspannungsrichtlinie" (2006/95/EG); "EMV-Richtlinie" (2004/108/EG); Richtlinie "Beschränkung der Verwendung von gefährlichen Stoffen" (2002/95/CE-RoHS)

Gesetzliche und Kommerzielle Garantie

Die Richtlinie 99/44/EG und die einzelnen nationalen Umsetzungsnormen führen eine neue Regelung für die Garantien der von Verbrauchern erworbenen beweglichen Gütern ein, wobei unter "Verbraucher" ausschließlich "derjenige verstanden wird, der das Gut zu Zwecken verwendet, die seiner eventuellen durchgeführten gewerblichen oder beruflichen Tätigkeit zuzurechnen sind" (Haut-/Privatgebrauch). Die von der Richtlinie vorgesehene "gesetzliche zweijährige Garantie" wird gegenüber dem Verbraucher unmittelbar vom Verkäufer gewährt und greift für jede "Vertragswidrigkeit hinsichtlich des Kaufvertrags". Um seine Rechte geltend zu machen, hat der Kunde die Pflicht, die Vertragswidrigkeiten innerhalb von sechs Monaten ab dem Kaufdatum unter Vorlage eines steuerrechtlich gültigen Kaufnachweises anzuzeigen. In diesem Fall verpflichtet sich SENESI S.R.L. zur kostenlosen Reparatur des Mangels. Vom siebten bis zum vierundzwanzigsten Monat muss der Verbraucher die Speditionskosten tragen, während SENESI sich dazu verpflichtet, die Kosten für die eventuell verwendeten Ersatzteile und die Arbeitszeit zu übernehmen. Bei nachgewiesener Vertragswidrigkeit muss der Kunde jedoch keine Kosten tragen. Die unter Garantie durchgeführte Leistung verlängert nicht die Garantielaufzeit. Daher fängt im Fall des Austauschs des Produkts oder einer seiner Komponenten für das gelieferte Gut oder die einzelne Komponente keine neue Garantiefrist zu laufen an, sondern man bezieht sich auf das Kaufdatum des Originalguts. Weitere Rechte jeglicher Art werden ausgeschlossen. Die Garantie schließt Verschleißerscheinungen nicht mit ein. Es besteht kein Recht auf Inanspruchnahme der Garantie, wenn der Mangel oder Schaden durch eine Verwendung verursacht wurde, die nicht mit den in der entsprechenden Gebrauchsanleitung angegebene Anweisungen hinsichtlich der Installation, Benutzung und Wartung der Maschine übereinstimmt. Als nicht übereinstimmend werden beispielsweise die folgenden Aktionen definiert: Reparaturen oder Einsätze, die nicht von autorisierten Personen durchgeführt wurden, Manipulation der Anlagekomponenten; Mängel oder Schäden, die auf externe Ereignisse zurückzuführen sind, wie zum Beispiel unzureichende Leistung der elektrischen Anlagen, Sturz, Zerbrechen, Blitzschlag oder Schäden, die von Einflüssen mechanischer, chemischer oder thermischer Art hervorgerufen wurden; Erweiterungen oder Zubehör, die nicht gemäß Art. 5 der Richtlinie 99/44/EG vom Hersteller autorisiert worden sind. Garantie für Güter, die für gewerbliche oder berufliche Tätigkeiten verkauft wurden Im Fall des Erwerbs für gewerbliche oder berufliche Tätigkeiten (Verkäufe mit Rechnung und Ust-IdNr.) ist die gültige Garantie lediglich die gewerbliche von zwölf Monaten.



1- CONDICIONES DE USO

Se recomienda al utilizador no usar ropa ondeante y, si tiene pelo largo, recogerlo oportunamente.
No introduzca los dedos en el interior de los discos. En todo caso, no existen condiciones de peligro de corte.
No existen condiciones de ajuste del funcionamiento y uso de la máquina.
El aparato dispone de dispositivo de seguridad por medio pulsador fungiforme de parada de emergencia.

2- INSTALACIÓN

Antes de proceder a la puesta en ejercicio, el utilizador deberá proceder a la instalación de una toma de alimentación eléctrica de 16A apta para el tipo de enchufe montado en la máquina (Normas I.E.C. 309). La conexión de la máquina debe efectuarse en una línea protegida con un adecuado interruptor diferencial.
LA MÁQUINA SE ENTREGA LISTA PARA EL USO.

3- USO

Antes de alimentar la máquina y proceder al desplume, fije al aspirador la bolsa correspondiente (Fig. 1, punto 3). NO UTILICE BOLSAS HERMÉTICAS.

4- PUESTA EN FUNCIÓN

Una vez introducido el enchufe en la toma de corriente y pulsar el interruptor (fig. 2, punto 5) se ponen en función el aspirador y el grupo de desplumado. Para parar la máquina presionan el botón (fig 2 punto 6).

5- REARME DEL INTERRUPTOR AUTOMÁTICO DE MÁXIMA

En caso de imprevista falta de energía eléctrica, el interruptor se pone automáticamente en posición de parada. Una vez restablecido el suministro de energía eléctrica, es necesario actuar de nuevo en el interruptor pulsando el pulsador de marcha (fig. 2, punto 5).

6- DESBLOQUEO DEL PULSADOR DE EMERGENCIA

En caso de emergencia durante el uso, actúe en el pulsador correspondiente (fig. 2, punto 7) para bloquear la llegada de tensión. Para volver a activar la máquina, desbloquee el pulsador de emergencia girándolo hacia la derecha y reinicie la máquina actuando en el interruptor (fig. 2, punto 5).

7- TRANSPORTE

La máquina se entrega para el transporte completamente montada con sus piezas mecánicas y eléctricas. Las patas del basamento se entregan desarmados.

8- MONTAJE

Fije las patas al basamento (fig. 1, punto 2) y bloquee con la tornillería en dotación. Al extremo inferior de cada pata atornille los tacos antivibratorios en dotación (fig. 1, punto 1).

9- MANUTENCIÓN

ATENCIÓN: Antes de proceder a las fases indicadas a continuación, CORTE LA ALIMENTACIÓN ELÉCTRICA DE LA MÁQUINA.

a) **ENGRASE.** Saque la protección de los discos (Fig. 3, punto 1,2). Introduzca la grasa con el instrumento correspondiente en dotación, en las partes 1, Fig. 4. Es aconsejable efectuar esta operación aproximadamente cada cuatro horas de trabajo. En caso de uso con aves mojadas, una vez terminada la operación, proceda al engrase.

b) **ACCESO A LAS PIEZAS MECÁNICAS** (desarme, limpieza y reensamblaje).

Para acceder al grupo de desplumado saque la protección de los discos (fig. 3, punto 1,2), destornille los dos puntos 3 y 4 (Fig. 3), abra la portezuela, extraiga los discos y límpielos. Limpie las piezas internas del compartimiento de los discos aproximadamente cada ocho horas de trabajo.

IMPORTANTE: el reensamblaje de los discos deberá efectuarse siguiendo estas fases precisas:

Los discos están numerados de 1 a 7 y el número está impreso en un solo lado del disco en correspondencia de un pequeño agujero (fig. 5, punto 1).

Después de haber engrasado los cuatro lados del eje que los alojará, el primer disco a introducirse será el número 1, luego en orden los otros poniendo atención a que el número permanezca visible al operador y que todos los números estén alineados (fig. 6).

Para acceder al interior del aspirador deben aflojarse los tornillos (fig. 7, punto 1),

Destornille los tornillos (Fig. 8, puntos 2,3,4). Limpie en el interior (Fig. 9) y vuelva a montar siguiendo el orden inverso.

10- RUIDO AÉREO PRODUCIDO POR LA MÁQUINA

10.1 Nivel de presión acústica continua equivalente a la posición de trabajo.

LEQ (A) = 101,3 dB funcionamiento en vacío

LEQ (A) = 99,0 dB desplume de pollo y presencia del operador

10.2 Valor máximo de la presión acústica instantánea (ponderada C): $p(c) < 63\text{Pa}$

10.3 Nivel de potencia acústica: $L_w (A) = 111,3\text{ dB}$ desplume de pollo y presencia del operador

Normas de referencia adoptadas para las mediciones: UNI 7712 y ISO 374

Visto el nivel de ruido producido por la máquina, **ES OBLIGATORIO EL USO DE LOS MÁS ADECUADOS EQUIPOS DE PROTECCIÓN INDIVIDUALES PARA EL OÍDO**

Declaración de Conformidad

La Empresa **SENESI S.R.L.**
Con sede en Via Mercurio n. 4,
Levane, 52025(Ar) – Italia –
NIF/N. IVA, Registro de Empresas de Arezzo
Sección Ordinaria IT001877950970
Tel. ++39 055 9788134, fax 055 9780088

E-mail: info@spiumatricisenesi.it
www.spiumatricisenesi.it

Declara que las máquinas desplumadoras en seco modelo ZIPPY, tipo 230 /240V monofásicas, responden a los requisitos de seguridad prescritos por la Directiva 2006/42/CE.

Normas armonizadas: EN 60204 (seguridad de la maquinaria-equipamiento eléctrico de las máquinas); UNI EN ISO 13850 (seguridad de la maquinaria instalación de parada de emergencia); Directiva de "Baja Tensión" (2006/95/CE); Directiva de "Compatibilidad Electromagnética" (2004/108/CE); Directiva de "Restricciones de materiales y componentes" (2002/95/CE-RoHS)

Garantía Legal y Comercial

La Directiva 99/44/CE y cada una de las normativas nacionales de recepción introducen un nuevo régimen de garantías para los bienes muebles adquiridos por los consumidores entendiéndose por "consumidor" exclusivamente "quien utiliza el bien para fines extraños a la actividad empresarial o profesional eventualmente desarrollada" (uso doméstico/ privado). La "garantía legal de la duración de dos años" prevista por la Directiva es prestada al consumidor directamente por el vendedor y responde por todo "defecto de conformidad con el contrato de venta". Para ejercer sus derechos, el cliente debe denunciar el defecto de conformidad dentro de los primeros seis meses de la fecha de compra, comprobada por el documento de compra fiscalmente válido. En este caso SENESI S.R.L. se compromete a la reparación del defecto sin gasto alguno para el cliente.

A partir del séptimo mes y hasta el vigésimo cuarto, el consumidor deberá sostener los gastos de expedición, mientras SENESI se compromete a proveer gratis las eventuales piezas de recambio utilizadas y la mano de obra. En todo caso, ante probado vicio de conformidad, el cliente no deberá sostener gasto alguno. La prestación efectuada en garantía no prolonga el período de la garantía. Por lo tanto, en caso de sustitución del producto o de un componente, sobre el bien o sobre el componente en particular suministrado en sustitución, no corre un nuevo período de garantía sino que se debe tener en cuenta la fecha de compra del bien original. Se excluyen ulteriores derechos de cualquier tipo. La garantía no incluye normales fenómenos de desgaste. No existe ningún derecho a solicitar la garantía si el defecto o el daño han sido provocados por un uso no conforme con las prescripciones indicadas en el manual de instrucciones correspondiente sobre las advertencias en tema de instalación, uso y mantenimiento de la máquina. Se definen no conformes por ejemplo las siguientes acciones: reparaciones o intervenciones efectuadas por personas no autorizadas, manipulación de componentes del ensamblaje; defectos o daños provocados por acontecimientos externos como por ejemplo insuficiente caudal de las instalaciones eléctricas, caída, rotura, rayo o daños provocados por influjos de tipo mecánico, químico, térmico; integraciones o accesorios no autorizados por el productor sobre la base del art. 5 de la Directiva 99/44/CE.

Garantía de bienes vendidos para actividades Empresariales o Profesionales
En caso de compras para actividades Empresariales o Profesionales (ventas con factura y Número IVA) la garantía válida es solo la Comercial de doce meses.



1- УСЛОВИЯ ЭКСПЛУАТАЦИИ

При эксплуатации машины необходимо надевать подходящую одежду, прилегающую к телу, волосы убрать в специальную сетку или другой головной убор.
Запрещается прикасаться к внутренним поверхностям дискового блока. Машина оборудована защитными устройствами, исключающими получение резаных ран. Возможность регулировки рабочего режима не предусмотрена. Имеется грибовидная аварийная кнопка.

2- УСТАНОВКА

Перед вводом машины в эксплуатацию подготовьте источник электропитания на 16 А с розеткой, соответствующей типу вилки машины (нормы МЭК 309). В сети электропитания необходимо предусмотреть дифференциальный автоматический выключатель с надлежащей отключающей способностью.

МАШИНА ПОСТАВЛЯЕТСЯ ПОЛНОСТЬЮ ГОТОВОЙ К РАБОТЕ.

3- ПОДГОТОВКА К ЭКСПЛУАТАЦИИ

Перед подачей электропитания и началом работы закрепите мешок для сбора пера на воздуховоде устройства отсасывания пера 3 (рис. 1).

ЗАПРЕЩАЕТСЯ ИСПОЛЬЗОВАТЬ ГЕРМЕТИЧНЫЕ МЕШКИ.

4- ЗАПУСК В ЭКСПЛУАТАЦИЮ

Вставьте вилку в розетку и нажмите кнопку запуска 5 (рис. 2). Включится отсасывающее устройство и дисковый блок, чтобы остановить машину нажмите кнопку запуска 2 (рис. 6).

5- ЗАЩИТНЫЙ ВЫКЛЮЧАТЕЛЬ

В случае потери электроснабжения срабатывает автоматический защитный выключатель. Чтобы возобновить работу после восстановления подачи электропитания, снова нажмите кнопку запуска 5 (рис. 1).

6- РАЗБЛОКИРОВАНИЕ АВАРИЙНОЙ КНОПКИ

В случае аварии при эксплуатации машины нажмите грибовидную кнопку 7 (рис. 1), чтобы отключить подачу электропитания. Для возобновления работы разблокируйте аварийную кнопку, повернув ее по часовой стрелке, и нажмите кнопку запуска 2 (рис. 5).

7- ТРАНСПОРТИРОВКА

Машина транспортируется в сборе со всеми механическими и электрическими частями. Станина профили поставляются отдельно.

8- МОНТАЖ

Вставьте ножки в основание станины 2 (рис. 1) и закрепите болтами, поставленными в комплекте. На каждую ножку установите вибропоглощающие прокладки 1 (рис. 1).

9- ТЕХНИЧЕСКОЕ ОБСЛУЖИВАНИЕ

ВНИМАНИЕ: перед выполнением нижеуказанных действий **ОТСОЕДИНИТЕ МАШИНУ ОТ СЕТИ ЭЛЕКТРОПИТАНИЯ.**

а) СМАЗКА

Снимите части 1 и 2 (рис. 3) защитного кожуха дисков. Нанесите смазку масленкой или другим смазчиком на части 1 (рис. 4). Рекомендуется наносить смазку через каждые 4 часа работы.

При работе с влажной птицей смазывайте рабочие части машины только по завершении процесса снятия пера.

б) ОБСЛУЖИВАНИЕ МЕХАНИЧЕСКИХ ЧАСТЕЙ (РАЗБОРКА, ЧИСТКА, ПОВТОРНАЯ СБОРКА)

Для технического обслуживания рабочих частей блока снятия пера выполните следующие действия: снимите части защитного кожуха 1 и 2 (рис. 3), скрутите детали 3 и 4 (рис. 3), откройте крышку, снимите и прочистите диски. Очищайте внутреннюю поверхность дискового блока через каждые 8 часов работы.

ВАЖНО: при повторной сборке дисков строго соблюдайте нижеуказанный порядок действий.

Диски пронумерованы цифрами от 1 до 7. Нумерация нанесена только на одной стороне диска рядом с отверстием 1 (рис. 5).

Полностью смажьте дисковый вал. Установите диск 1, затем все остальные диски по порядку нумерации, соблюдая соосность. Удостоверьтесь в том, что все диски установлены пронумерованной стороной к оператору (рис. 6).

Для технического обслуживания устройства отсасывания пера ослабьте скрутите винты 2, 3, 4 (рис. 8). Прочистите внутренние поверхности (рис. 9) и соберите устройство отсасывания пера, выполняя вышеописанные действия в обратном порядке.

10- УРОВЕНЬ ШУМА

10.1 Уровень непрерывного эквивалентного звукового давления в рабочих режимах.

LEQ (A) = 101,3 дБ в холостом режиме

LEQ (A) = 99,0 дБ в режиме удаления пера оператором

10.2. Максимальное значение взвешенного по частоте С мгновенного звукового давления $p(c) < 63$ Па

10.3 Уровень звуковой мощности $L_w (A) = 111,3$ дБ в режиме удаления пера оператором

При замерах использовались нормы UNI 7712 и ISO 3744.

ПРИ РАБОТЕ С МАШИНОЙ ИСПОЛЬЗУЙТЕ ПОДХОДЯЩИЕ ПРОТИВОШУМОВЫЕ СРЕДСТВА ИНДИВИДУАЛЬНОЙ ЗАЩИТЫ.

Декларация соответствия

Компания **SENESI S.R.L.**

Юридический адрес **Виа Меркурио, 4**

Леване, 52023 Монтеварки, провинция Арrezzo, Италия

Код платежника НДС и номер в общем разделе реестра

предприятий Арrezzo IT001877950970

Тел. +39 055 9788134, факс 055 9780088

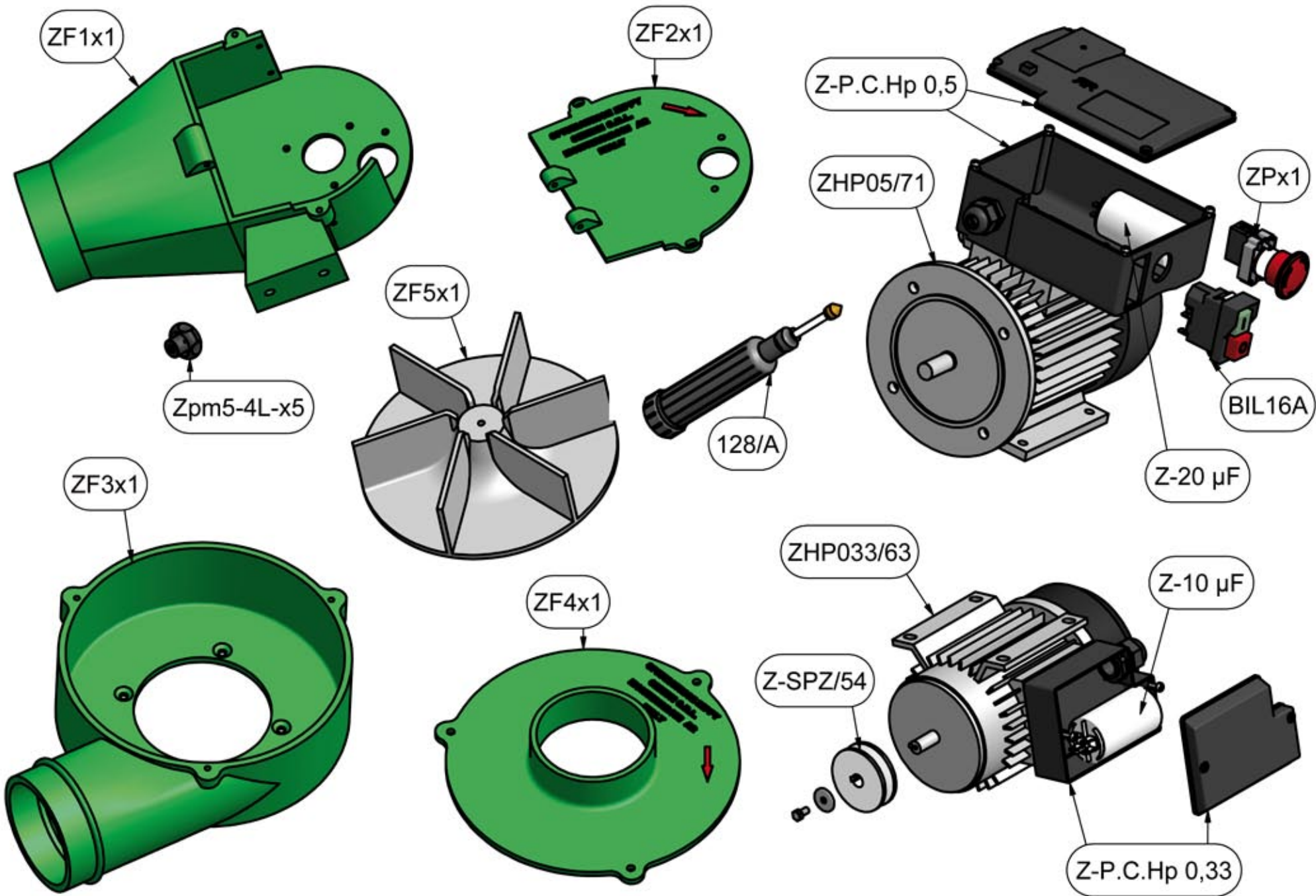
E-mail: info@spiumatriciensesi.it

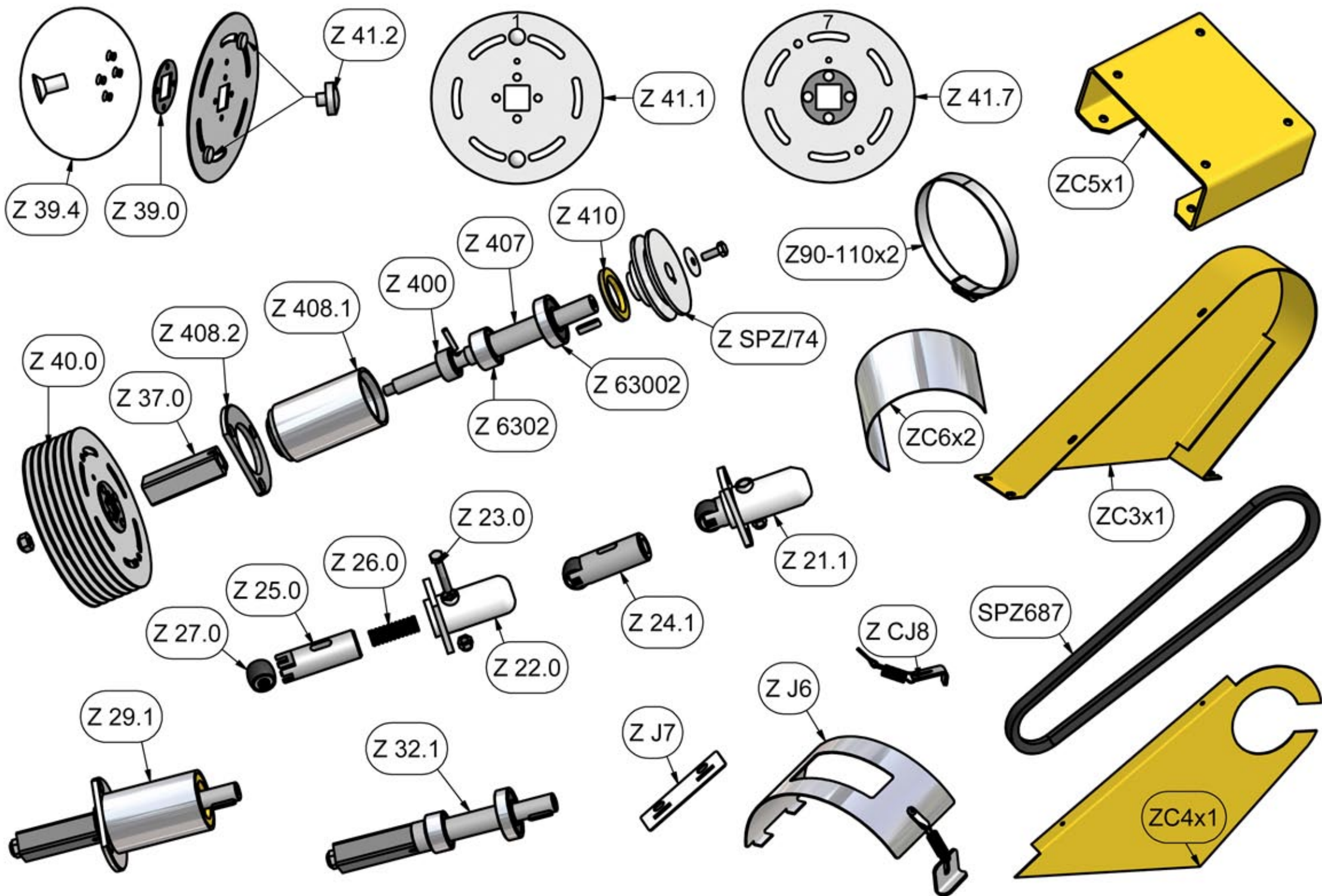
www.spiumatriciensesi.it

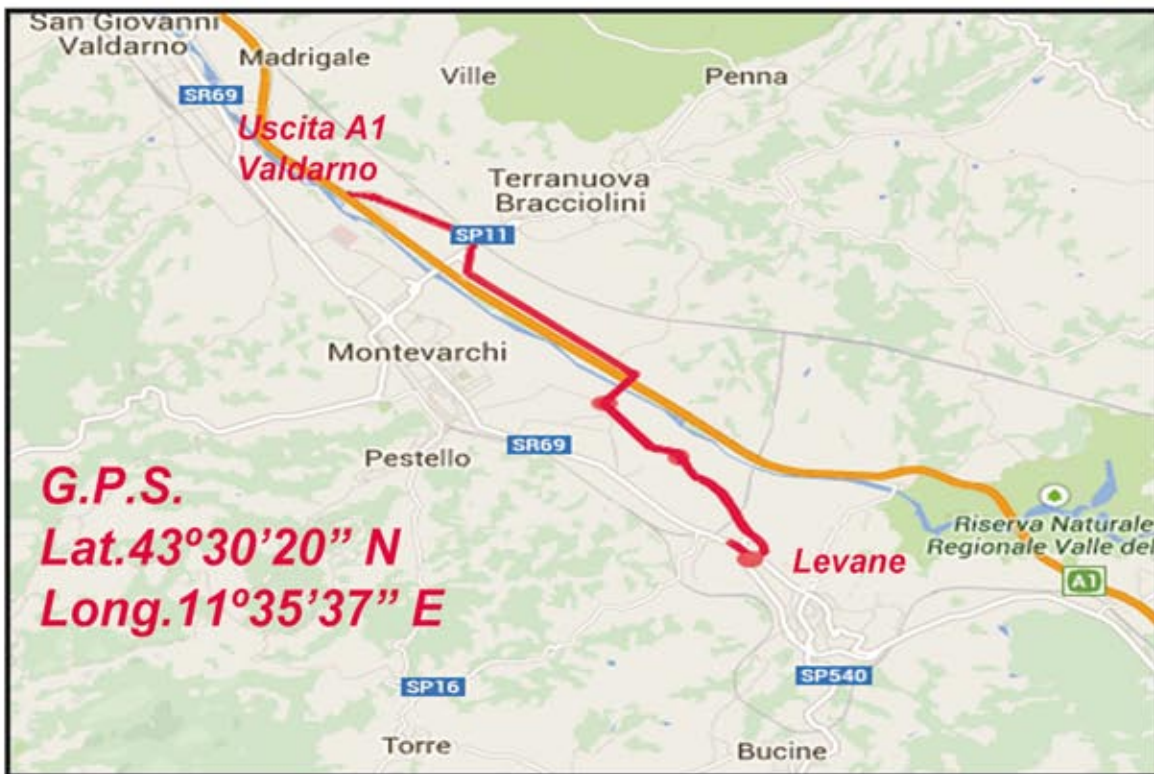
Настоящим заявляется, что пероциальные машины для сухого удаления пера модели ZIPPY с монофазными электродвигателями 230 В и 240 В соответствуют требованиям безопасности Директивы 2006/42/ЕС. Гармонизированные нормы: EN 60204 «Безопасность машин. Электрооборудование машин и механизмов», UNI EN ISO 13850 «Безопасность машин. Аварийный останов», Директива 2006/95/ЕС «Низковольтное оборудование», Директива 2004/108/ЕС «Электромагнитная совместимость», Директива RoHS 2002/95/ЕС об ограничении содержания вредных веществ в электротехническом и электронном оборудовании.

Юридическая и коммерческая гарантия

Директива 99/44/ЕС и ряд государственных законодательных норм Италии устанавливают новый порядок предоставления гарантии на потребительские товары. Под «потребителями» понимаются исключительно «лица, использующие товары в некоммерческих и непромышленных целях», то есть для личного использования. Юридическая гарантия сроком два года, предусмотренная Директивой, предоставляется потребителю непосредственно продавцом товара и распространяется на любое несоответствие товара условиям, заявленным в договоре купли-продажи. Гарантийные обязательства исполняются продавцом в случае, если покупатель заявит о выявленном несоответствии товара в течение первых шести месяцев с момента его приобретения и предоставит действительный документ, подтверждающий факт купли-продажи. В соответствии с этим положением, компания SENESI S.R.L. обязуется устранить выявленное несоответствие товара за свой счет. В случае обращения потребителя о несоответствии товара в период с седьмого по двадцать четвертый месяц с момента приобретения потребитель оплачивает транспортные расходы. SENESI S.R.L. оплачивает стоимость запасных частей, использованных для устранения несоответствия, и расходы, связанные с таким устранением. Однако в случае подтверждения выявленного несоответствия продавец берет на себя оплату всех расходов. Факт исполнения гарантийных обязательств не влечет за собой продление гарантийного срока. Поэтому в случае замены несоответствующего товара или какой-либо его части дополнительная гарантия на замененный товар или его часть не предоставляется, продолжает действовать гарантийный срок, исчисляющийся с даты приобретения первоначального товара. Юридическая гарантия не распространяется на какие-либо другие права и естественный износ товара. Гарантийные обязательства не распространяются на дефекты или повреждения товара, возникшие в результате ненадлежащего монтажа, использования или технического обслуживания, не соответствующего положениям инструкции по эксплуатации. К негарантийным случаям относятся: ремонтные работы, выполненные персоналом с ненадлежащей квалификацией, обработка или доработка сборочных деталей оборудования, дефекты или повреждения, вызванные механическими, химическими или термическими внешними воздействиями, такими как недостаточная мощность электрооборудования, падение оборудования или попадание в него молний, использование дополнительного оборудования или комплектующих, несогласованное с изготовителем в соответствии с положениями статьи 5 Директивы 99/44/ЕС. Гарантия на товары, приобретаемые для коммерческого или промышленного использования. В случае приобретения товаров для использования в коммерческих или промышленных целях (с оформлением счета-фактуры и уплатой НДС) на них распространяется только коммерческая гарантия сроком двенадцать месяцев.







Senesi s.r.l. Via Mercurio, 4, loc. Levane - 52025 Montevarchi (Ar) - Italy
tel. (+39) 055 9788134 - fax (+39) 055 9780088 -
info@spiumatricisenesi.it - www.spiumatricisenesi.it

C.F. e P.Iva IT01877950970, Iscr. C.C.I.A.A. di Arezzo REA 133237, Cap. Soc. E. 60000,00 Int. Vers.