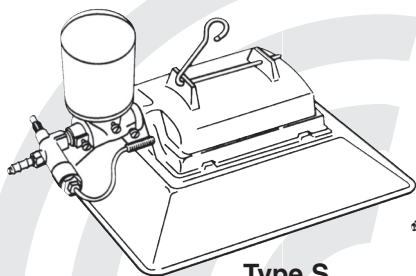
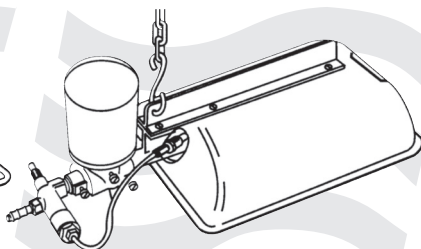




GASOLEC



Type S



Type M

- (NL) Gebruiksaanwijzing
- (FR) Mode d'emploi
- (DE) Gebrauchsanweisung
- (GB) Manual
- (ES) Instrucciones de uso
- (PT) Instruções de utilização
- (GR) Εγχειρίδιο οδηγών
- (PL) Instrukcja obsługi
- (RUS) Руководство по эксплуатации



VOOR UW EIGEN VEILIGHEID

Lees deze gebruiksaanwijzing & installatie instructies voordat u de stralers gaat installeren en gebruiken!

WAARSCHUWING!

Het onjuist installeren, gebruiken en onderhouden kan schade, verwondingen en zelfs de dood tot gevolg hebben. Een vakbekwame gas installateur dient deze stralers te installeren. Gasolec B.V. , en alle daaraan gelieerde firma's, kunnen niet verantwoordelijk zijn voor alle veiligheidsmaatregelen, een juiste installatie, toepassing, onderhoud en service voor deze producten. Dit is de verantwoordelijkheid van de installateur ter plaatse en de straler eigenaar.

WAARSCHUWING! Bewaar geen benzine of andere lichtontvlambare gassen en vloeistoffen in de buurt van stralers!

Gebruik: Gasolec gasstralers zijn ontwikkeld voor toepassing in de intensieve veehouderij, bijv. pluimveestallen.

INSTALLATIE EN IN GEBRUIKSTELLEN

- 1 De installatie van stralers moet uitgevoerd worden door een erkend installateur conform de lokale wetgeving.
- 2 De gasdruk en de gassoort naar de stralers dienen conform de omschrijving op de straler te zijn. (aardgas hoog (G20, I2E) of laag (G25, I2L), propaan).
- 3 De stralers dienen conform tabel op pagina 30 opgehangen te worden.
- 4 Gasolec stralers zijn ontwikkeld voor gebruik in geventileerde gebouwen.
- 5 De stralers zijn niet geschikt voor ondergronds gebruik tenzij er genoeg ventilatie aanwezig is.
- 6 Wij adviseren onder alle omstandigheden en bij een evenwichtige verse luchtverdeling een minimum ventilatie capaciteit van 1,5m³/kWh voor verwarming met propaan/LPG en 3m³/kWh voor verwarming met aardgas.
- 7 Indien de stralers voorzien zijn van elektrische ontsteking dan dient bij de installatie hiervan de desbetreffende gebruiksaanwijzing alsmede de plaatselijke geldende voorschriften gevolgd te worden.
- 8 Nooit de slang boven of onder de straler bevestigen i.v.m. smeltgevaar of uitdroging van de slang .
- 9 De straler moet aan een ketting opgehangen worden onder een hoek, zie pag. 30.
- 10 Tussen gasleiding en straler altijd een aan/uit kraan plaatsen.
- 11 Als de stralers voor een lange tijd niet gebruikt worden, deze s.v.p. stofdicht bewaren, bijv. in een plastic zak.
- 12 Bij ombouw van een straler naar een andere gassoort en/of gasdruk, s.v.p. de desbetreffende instructies volgen.

Het in gebruikstellen dient vooraf gegaan te worden door het controleren van de voorgeschreven instellingen, zie ook tekstplaat op de straler, door gekwalificeerd personeel.

BEDIENING

Steek de straler aan door met een vlam het thermokoppel onder de reflector te verwarmen en de knop op de beveiliging gedurende 15 seconden ingedrukt te houden. Bij een warme voeler blijft het beveiligingsventiel geopend en stroomt het gas door. Zodra de vlam uitgaat, sluit de beveiliging automatisch de gastoevoer af. (Zie ook pag. 21 - 22 - 23)

GASREGELING

De capaciteit en de gasconsumptie van sommige stralers zijn handmatig instelbaar met een gasdrukregelaar. Daarnaast is automatische regeling met een thermostaat een efficiënte mogelijkheid.

WAARSCHUWING! De minimum en maximum gasdruk naar de stralers dienen onder alle omstandigheden, conform het typeplaatje, gevolgd te worden!

WAARSCHUWING VOOR ONJUIST GEBRUIK

- 1 Bij een gas lekkage zijn verschillende omstandigheden te onderscheiden.
 - a. Bij een gaslek in de hoofdleiding deze afsluiten door de kraan op de gastank dicht te draaien.
 - b. Bij lekkage in de slang naar de straler de aan/uit kraan voor de slang dicht draaien.
- 2 Stralers zijn alleen geschikt voor atmosferische ruimten, maar niet voor ondergrondse ruimten.
- 3 Stralers alleen gebruiken voor de gasdruk/gassoort waarvoor hij ontworpen is. (zie tekstplaat op straler).
- 4 De lengte van de slang naar de straler mag een maximale lengte van 2,5 meter hebben.
- 5 Stralers zijn niet geschikt voor huishoudelijk gebruik.

VERPLAATSEN STRALERS

Bij verplaatsing van de stralers dienen de volgende aanwijzingen in acht te worden genomen:

- 1 Het dichtdraaien van aan/uit kraan tussen leiding en straler.
- 2 Stralers bij een verplaatsing altijd conform de lokale voorschriften aansluiten.

ONDERHOUD / VEILIGHEID

Goed onderhoud is snel, gemakkelijk en essentieel voor de veiligheid en een laag gasverbruik. Vervuilde stralers en vervuilde filters verslechteren het energieverbruik en de veiligheid. Een zichtbaar teken van vervuiling is een zwevende vlam onder of om de straler. Dit betekent dat een grondige reiniging noodzakelijk is.

Vuil en stof in M-stralers leiden veelal tot een ophoping van dit vuil tegen het gaasje van de branderpijp en tegen de ronde brander. Verbranding van dit vuil belast deze onderdelen extra en het verkort de levensduur.

Stof en vuil in S-stralers leiden veelal tot verstopping van de branderstenen waardoor deze kunnen gaan scheuren en dus sneller slijten. Daarom is een regelmatige reiniging van het standaard r.v.s. stoffilter, indien nodig zelfs dagelijks, noodzakelijk. Het optionele 'Heavy Duty' kunststoffilter vereist een reiniging per 1-3 weken of vaker indien nodig.

Aan het eind van elke ronde dient de straler grondig met perslucht gereinigd te worden.

WAARSCHUWING! Het werken met slecht onderhouden stralers in het algemeen kan verhoogde CO-productie tot gevolg hebben wat zeer slecht voor de gezondheid kan zijn.

De stralers dienen gereinigd te worden door met perslucht het vuil in het stoffilter, de branderpijp, de brander en andere delen van de straler weg te blazen. In geval van een vervuilde inspuiter perslucht met een ingedrukte beveiliging door de spuitstukhouder en de inspuiter blazen. Nooit met een naald of iets dergelijks proberen de inspuiter schoon te maken. Mocht perslucht onvoldoende zijn dan wordt aangeraden om de inspuiter te vervangen.

LEVENSDUUR / REGELMATIGE INSPECTIE

De straler dient na iedere verwarmingsperiode schoongemaakt en droog en stofvrij bewaard te worden. Bij het herinstalleren dienen de voorschriften gevolgd te worden. De gehele gasinstallatie (slangen, koppelingen, kleppen, etc.) minimaal jaarlijks controleren op lekkage en goed functioneren. Defecte onderdelen dienen gerepareerd of vervangen te worden. Punten van extra aandacht zijn de conditie van het gaasje van de branderpijp en het thermokoppel die vaker gecontroleerd dienen te worden.

De normale levensduur van een straler is 8-10 jaar en daarna verdient vervanging de voorkeur.

SPECIFICATIES EN AFMETINGEN: Zie pag. 20 - 30.

LIJST VAN ONDERDELEN: Zie pag. 24 - 25 - 26 - 27 - 28 - 29.

LEVERINGSVOORWAARDEN

Op al onze offertes, op alle opdrachten aan ons en op alle met ons afgesloten overeenkomsten zijn toepasselijk de METAALUNIEVOORWAARDEN, gedeponneerd ter Griffie van de Rechtbank te Rotterdam, zoals deze luiden volgens de laatstelijk aldaar neergelegde tekst. Een kopie wordt op verzoek gratis ter beschikking gesteld. Gasolec B.V. houdt zich het recht voor om onaangekondigd wijzigingen door te voeren.

PROBLEMEN CHECKLIJST	
PROBLEEM	OORZAAK / OPLOSSING
Alle stralers gaan niet aan	Kijk of de hoofdregelaar openstaat. Zet regelaar op maximaal. Druk op knop van de beveiliging en kijk of er gasdruk is. Kijk of er voldoende gas is en of de leiding niet verstopt is.
1 straler gaat aan en dan weer uit	Kijk of de voeler goed contact maakt met beveiliging. Bij de M5/M8: kijk of het thermokoppel tegen de brander zit.
1 straler brand met een blauwe vlam.	Vuil of verstopt filter => filter afnemen en reinigen. Vuile of verstopte inspuiter => inspuiter demonteren en reinigen. Vuil of verstopte venturi => straler reinigen.
Meerdere/alle stralers branden met een blauwe vlam.	Mogelijk gasdruk verlies, gaslek of verstopte gasfilter. Bel de gas service man.
Eerste keer systeem in gebruik nemen.	Bij de eerste ingebruikname komt het voor dat bijv. stikstof gebruikt is voor het testen van de gasleidingen op lekkage en dat deze stikstof nog in de leiding zit. Dit geeft soms een blauwe vlam. De oplossing is om stralers altijd bij een maximale druk aan te steken.
Sterke gaslucht.	NOOIT MET OPEN VUUR NAKIJKEN!!! Sluit gas toevoer af en bel de gas service man.

POUR VOTRE SÉCURITÉ

Veuillez lire ce manuel avant d'installer, d'utiliser ou d'entretenir cet équipement.

AVERTISSEMENT !

Une installation, un entretien, un réglage ou une maintenance incorrects peuvent engendrer des dommages matériels, des blessures ou la mort. C'est un installateur qualifié en matière de chauffage au gaz qui doit installer cet équipement. Gasolec B.V. ; ses filiales et ses sociétés associées ne peuvent pas garantir que toutes les précautions de sécurité appropriées ont été prises, que l'installation est correcte, que l'entretien périodique et le nettoyage sont respectés : le distributeur de l'installation, l'installateur et le propriétaire de l'équipement en sont entièrement responsables.

ATTENTION : ne pas utiliser d'essence ou d'autres vapeurs et liquides inflammables à proximité des radiateurs !

UTILISATION : l'équipement de chauffage Gasolec n'est prévu que pour les élevages en lieu clos d'animaux, par exemple les poulaillers.

INSTALLATION ET MISE EN SERVICE

1. L'installation du radiateur ne doit être effectuée que par un installateur agréé, conformément aux lois locales.
2. N'utilisez que le type de gaz et la pression indiqués sur le radiateur (Gaz naturelle élevé (G20/I2E) ou faible (G25/I2L) ou propane/LPG).
3. Les radiateurs doivent être montés selon le plan page 30.
4. Les radiateurs Gasolec sont conçus pour une utilisation en intérieur, dans des bâtiments bien ventilés.
5. Les radiateurs Gasolec ne sont pas conçus pour une utilisation en sous sol, sauf si une ventilation suffisante est assurée.
6. En supposant une circulation d'air frais régulière et en continu, nous recommandons une capacité de ventilation uniquement pour le radiateur d'au moins 1,5m³/kWh pour un chauffage au LPG/Propane ou de 3m³/kWh pour un chauffage au gaz naturel.
7. Pour un allumage électronique, veuillez étudier le manuel d'installation joint.
8. Pour éviter un dessèchement excessif ou la fonte du tuyau, ne JAMAIS installer le tuyau de gaz sur ou sous le radiateur.
9. Les radiateurs doivent être installés suspendus par une chaîne, à un angle, voir page 30.
10. Toujours installer une soupape d'arrêt entre le radiateur et la conduite de gaz.
11. Si les radiateurs ne sont pas utilisés pendant une longue période, les nettoyer et les stocker à l'abri de la poussière (par exemple dans un sac plastique).
12. Pour convertir un radiateur, utilisation d'un autre type de gaz et/ou de pression, veuillez suivre les instructions de conversion.

Avant d'utiliser pour la première fois un système de chauffage, faire inspecter le système par un installateur agréé et contrôler si les indications figurant sur le radiateur et les informations du manuel sont respectées !

FONCTIONNEMENT

Le radiateur peut être allumé en positionnant une flamme sous le réflecteur, à proximité du capteur (thermocouple) puis en poussant le bouton au niveau de la soupape de sécurité pendant au moins 15 secondes. Un capteur chaud permet de maintenir la continuité du flux de gaz. Si la flamme s'éteint, la soupape de sécurité coupe automatiquement le flux de gaz. (Voir page 21 – 22 – 23).

COMMANDE DU GAZ

La capacité et la consommation de gaz de certains radiateurs sont réglables manuellement en utilisant un régulateur de pression. L'utilisation d'un thermostat, électronique ou mécanique, permet un contrôle automatique. **ATTENTION** : il est indispensable de maintenir le minimum et le maximum de pression d'admission du gaz, tels que indiqués sur l'étiquette d'identification du radiateur.

AVERTISSEMENT RELATIF A UN MAUVAIS USAGE DE L'APPAREIL

1. En cas de fuite de gaz, les cas suivant peuvent se présenter :
 - a. Si la fuite provient de la conduite principale, fermer cette conduite principale à proximité du réservoir.
 - b. Si la fuite provient de la conduite d'alimentation vers le radiateur, fermer la soupape de sécurité de ce tuyau.
2. Ne jamais utiliser ces radiateurs dans des bâtiments non ventilés, particulièrement dans des sous-sols.
3. Toujours suivre les instructions indiquées sur le radiateur que vous utilisez.
4. Un tuyau ne doit pas dépasser les 2.50m de long et doit être conforme aux lois locales.
5. Les radiateurs ne sont pas destinés à un usage domestique.

DÉPLACEMENT

En cas de déplacement des radiateurs, veuillez respecter les consignes suivantes :

1. Fermer le robinet d'ouverture/fermeture situé sur le tuyau d'arrivée du radiateur.
2. Toute installation doit être conforme aux réglementations locales.

ENTRETIEN / SÉCURITÉ DE FONCTIONNEMENT

Pour une sécurité maximale et une efficacité du combustible optimale, il est facile et rapide de privilégier une bonne maintenance de l'équipement. Des radiateurs et des filtres à poussière sales réduisent l'efficacité du combustible et la durabilité de l'équipement. L'une des caractéristiques visibles du manque de maintenance est l'apparition d'une flamme fragile ou distante sous ou autour du radiateur. Il est alors indispensable de procéder à un nettoyage de fond.

La pénétration de saleté ou de poussière dans les radiateurs types M peut engendrer l'accumulation de saleté sur la mèche du tube de suspension et contre le brûleur rond. Le fait de devoir brûler cette saleté entraîne une contrainte non nécessaire pour les pièces concernées, réduisant ainsi leur durée de vie. La poussière et la saleté dans les radiateurs du type S peuvent obturer les pierres en céramique et engendrer des fissures sur ces mêmes pièces et donc leur remplacement prématuré. C'est pourquoi il est indispensable de nettoyer régulièrement le filtre en acier inoxydable standard, quotidiennement si nécessaire ! Les filtres pour conditions de service extrêmes, en option, nécessitent un nettoyage toutes les 2 à 3 semaines ou selon les conditions d'utilisation. En fin de chaque période d'élevage, nettoyer soigneusement les radiateurs avec de l'air comprimé.

ATTENTION ! Le fonctionnement d'un radiateur mal entretenu peut engendrer une production excessive de monoxyde de carbone pouvant entraîner des lésions ou la mort. Les radiateurs doivent être nettoyés en utilisant de l'air comprimé pour éliminer toute saleté dans le tuyau du brûleur, le brûleur, le filtre et les autres pièces. Si l'injecteur est encrassé, faire passer de l'air dans le connecteur du tuyau vers le porte injecteur pour nettoyer l'injecteur. Attention, le bouton de la soupape de sécurité doit être en position IN ! Ne jamais utiliser d'aiguille ou d'objet similaire pour nettoyer un injecteur. Si l'air comprimé ne suffit pas, nous vous recommandons de remplacer l'injecteur.

DURABILITÉ / INSPECTION PÉRIODIQUE

Nettoyer le radiateur après chaque usage. Le stocker une fois qu'il est sec et propre. Lors de sa réinstallation, suivre les instructions en matière de sécurité pour permettre son fonctionnement optimal. Les branchements au gaz, les conduits de gaz, les soupapes à gaz etc. doivent être contrôlés au moins une fois par an pour s'assurer de l'absence de fuites et le bon fonctionnement de l'équipement. Les pièces défectueuses doivent être réparées ou remplacées dans les plus brefs délais. La mèche en extrémité du tuyau du brûleur pour le radiateur type M ainsi que les thermocouples doivent faire l'objet de contrôles plus réguliers. La durée de vie normale de tous les radiateurs est de 8 à 10 ans, période au bout de laquelle il faut remplacer les radiateurs.

SPÉCIFICATIONS ET DIMENSIONS : voir pages 20 - 30.

LISTE DES PIÈCES DE RECHANGE : voir pages 24 - 25 - 26 - 27 - 28 - 29.

CONDITIONS DE LIVRAISON

Les "Conditions de la Metaalunie" seront applicables telles que déposées au Greffe du Tribunal de Rotterdam, dans leurs dernières versions, à toutes nos offres, à toutes les commandes que vous nous adressez et à tous les contrats passés avec nous. Sur demande, une copie sera gratuitement mise à votre disposition. Gasolec B.V. se réserve le droit d'effectuer des modifications sans avis préalable.

LISTE DES PROBLÈMES	
PROBLÈME	RAISON / SOLUTION
Certains radiateurs ne fonctionnent pas.	Contrôler si la vanne d'alimentation principale est ouverte. Mettre le régulateur de pression sur maximum. Appuyer sur le bouton de la vanne de sécurité pour vérifier si du gaz circule. Contrôler s'il y a assez de gaz dans le réservoir et si la conduite n'est pas bouchée.
1 radiateur fonctionne puis s'éteint.	Contrôler si le thermocouple est bien branché à la vanne de sécurité. Pour le M5/M8, contrôler si le détecteur du thermocouple est placé contre le brûleur rond.
1 radiateur fonctionne avec une flamme bleue	Filtre encrassé OU injecteur encrassé OU radiateur encrassé => à contrôler et à nettoyer.
Plusieurs/tous les radiateurs brûlent avec une flamme bleue.	Possible baisse de pression du gaz, importante fuite de gaz ou filtre à gaz bouché. Téléphoner au service de dépannage du gaz.
Première utilisation du système.	De l'azote ou d'autres gaz sont souvent utilisés pour tester une installation sur la présence de fuites de gaz. Ce gaz peut encore être présent dans le circuit lorsque les radiateurs sont mis en route. Cela peut générer une flamme bleue. C'est pourquoi il faut toujours allumer les radiateurs avec une pression maximale.
Forte odeur de gaz.	NE JAMAIS CONTRÔLER AVEC UNE FLAMME. Couper la vanne d'alimentation et téléphoner au service de dépannage du gaz.

ZU IHRER SICHERHEIT

Lesen Sie diese Anleitung vor dem installieren, bedienen oder warten dieses Gerätes

WARNUNG!

Unschlagmäßige Installation, Service, Einstellung oder Wartung kann zu Sachbeschädigung, Verletzung oder Tod führen. Ein qualifizierter Gasheizungsinstallateur sollte dieses Gerät installieren. Gasolec B.V., seine Tochtergesellschaften und Zweiggeseellschaften, sind nicht dafür verantwortlich, daß alle entsprechenden Sicherheitsvorschriften, sachgemäße Installation, periodische Wartung und Reinigung erfolgt sind: das liegt alleine in der Verantwortlichkeit des Installationsgroßhändlers, des Installateurs und Geräteeigentümers.

ACHTUNG: Gas oder andere entflammbare Gase und Flüssigkeiten nicht in der Nähe von Strahlern lagern oder verwenden!

VERWENDUNG: Gasolec Heizgeräte werden nur für Tieraufzucht, z.B. Hühnerställe verwendet.

INSTALLATION UND INBETRIEBNAHME

1. Die Installation des Strahlers sollte durch einen zugelassenen Installateur nach den lokalen Vorschriften erfolgen.
2. Nur den Gastyp und Druck zum Strahler wie auf dem Strahler vermerkt verwenden (Erdgas hoch (G20/I2E) oder niedrig (G25/I2L) oder Propan / flüssiges Erdölgas).
3. Der Strahler sollte nach der Zeichnung auf Seite 30 installiert werden.
4. Gasolec Strahler sind für die Verwendung in gut belüfteten Räumen gebaut.
5. Gasolec Strahler sollten nicht unter Erdgeschoßniveau verwendet werden, es sei denn eine ausreichende Lüftung ist sichergestellt.
6. Zu jeder Zeit, Frischluftverteilung vorausgesetzt, empfehlen wir eine Ventilationskapazität alleine für die Heizung von mindestens 1,5 m³/kWh für Heizung mit flüssigem Erdölgas/Propan oder 3 m³/kWh für Heizung mit Erdgas.
7. Bei der Verwendung einer elektronischen Zündung, bitte die zugehörige Installationsanleitung lesen.
8. Der Gasschlauch sollte NIEMALS über oder unter dem Strahler installiert werden, um übermäßiges Austrocknen oder Schmelzen zu vermeiden.
9. Die Strahler sollten an einer Kette hängend unter einem Winkel installiert werden, siehe Seite 30.
10. Immer ein Absperrventil zwischen Strahler und Gasleitung installieren.
11. Wenn Strahler für eine längere Zeit nicht verwendet werden, müssen sie gereinigt und staubfrei gelagert werden (z.B. in einem Plastikbeutel).
12. Wenn ein Strahler auf einen anderen Gastyp und/oder Druck umgestellt wird, die Umstellungsinstruktionen befolgen.

Bevor das Heizsystem zum ersten Mal verwendet wird, muß ein zugelassener Installateur das System inspizieren und prüfen, ob die Informationen auf dem Strahler und in dieser Anleitung befolgt wurden!

BEDIENUNG

Der Strahler kann angezündet werden, indem eine Flamme unter den Reflektor gehalten wird, nahe dem Sensor (Thermoelement) und den Taster auf der Sicherheitseinrichtung für mindestens 15 Sekunden drücken. Ein warmer Sensor erhält den Gasfluß. Wenn die Flamme aus ist, schließt die Sicherheitseinrichtung den Gasfluß automatisch. (Siehe Seite 21 – 22 – 23)

GASSTEUERUNG

Die Kapazität und der Gasverbrauch von einigen Strahlern kann mit einem Druckregler von Hand eingestellt werden. Mit einem Thermostat, entweder elektronisch oder mechanisch, wird eine automatische Steuerung ermöglicht.

ACHTUNG: Minimaler und maximaler Gaseinlassdruck müssen aufrecht erhalten werden, wie auf dem Typenschild des Strahlers angegeben.

WARNUNG VOR FALSCHER VERWENDUNG

1. Bei einem Gasleck gibt es die folgenden Möglichkeiten:
 - a. Wenn das Leck in der Hauptleitung ist, die Hauptleitung direkt am Tank absperren.
 - b. Wenn das Leck im Schlauch zum Strahler ist, das Absperrventil zu diesem Schlauch schliessen.
2. Niemals den Strahler in unbelüfteten Räumen verwenden, speziell unter Erdgeschoßniveau.
3. Bei der Verwendung immer die Hinweise auf dem Strahler befolgen.
4. Ein Gasschlauch sollte nicht länger als 2,50 m sein und den lokalen Vorschriften entsprechen.
5. Die Strahler sind nicht für Hausgebrauch.

MOBILITÄT

Wenn die Strahler versetzt werden, ist folgendes zu beachten:

1. Das Absperrventil im Schlauch zum Strahler schließen.
2. Jede Installation sollte wieder nach den örtlichen Vorschriften erfolgen.

WARTUNG / SICHERE VERWENDUNG

Gute Wartung ist schnell, einfach und wichtig für maximale Sicherheit und Kraftstoffeffizienz. Verschmutzte Strahler und verschmutzte Staubfilter reduzieren die Kraftstoffeffizienz und Haltbarkeit. Ein sichtbares Merkmal ist eine wandernde oder schwebende Flamme unter oder um den Strahler. Das zeigt die Notwendigkeit für eine gründliche Reinigung.

Schmutz und Staub innerhalb der Strahler vom M-Typ führen zu einer Ansammlung von Schmutz an dem Gitter der Brennerrohre und am Rundbrenner. Verbrennen dieses Schmutzes belastet diese Teile unnötig und reduziert ihre Lebensdauer.

Schmutz und Staub in den Strahlern vom S-Typ führen zu blockierten Keramiksteinen, was ultimativ zu Brüchen in diesen Teilen führt und wieder zu verfrühtem Austausch. Deshalb sollten die rostfreien Standardfilter regelmäßig gereinigt werden, und falls notwendig, täglich! Die optionalen Hochleistungsfilter müssen alle 1-3 Wochen, oder wie die Umstände es erfordern, gereinigt werden. Am Ende jedes Aufzuchtzyklus die Strahler gründlich mit Druckluft ausblasen.

ACHTUNG! Das Betreiben von schlecht gewarteten Strahlern jeder Art kann zu übermäßiger Produktion von Kohlenmonoxid führen, was zu Verletzungen oder Tod führen kann. Die Strahler sollten mit Druckluft gereinigt werden, um Schmutz im Brennerrohr, Brenner, Staubfilter und anderen Teilen zu entfernen. Bei einer verschmutzten Düse, Luft durch den Schlauchanschluß in den Düsenhalter blasen, um die Düse zu reinigen, aber nur wenn der Taster der Sicherheitseinrichtung gedrückt ist! Niemals eine Nadel oder Ähnliches verwenden, um die Düse zu reinigen. Wenn Druckluft nicht zum Ziel führt, empfehlen wir die Düse auszutauschen.

HALTBARKEIT / REGELMÄSSIGE INSPEKTION

Die Strahler nach jeder Verwendungsperiode reinigen und danach trocken und staubfrei lagern. Bei der erneuten Installation die Anweisungen für Sicherheit und optimale Funktionalität beachten. Gasanschlüsse, Gasleitungen, Gasventile, etc. müssen mindestens 1x/Jahr auf Undichtigkeiten und einwandfreie Funktion überprüft werden. Defekte Teile müssen sofort repariert oder ausgetauscht werden. Speziell das Gitter am Ende des Brennerrohres der M-Typen und das Thermoelement müssen regelmäßig kontrolliert werden.

Die normale Lebensdauer aller Strahler beträgt 8-10 Jahre und in diesem Alter sollten die Strahler ausgetauscht werden.

SPEZIFIKATIONEN UND ABMESSUNGEN: siehe Seite 20 – 30.

TEILELISTE: siehe Seite 24 - 25 - 26 - 27 - 28 - 29.

LIEFERBEDINGUNGEN

Auf alle Preisangaben, auf alle Aufträge an uns, und auf alle mit uns geschlossenen Verträge sind die „Metaalunie Terms“, wie sie in ihrer letzten Version beim Rotterdamer Gericht hinterlegt sind, anzuwenden. Eine kostenlose Kopie ist auf Wunsch erhältlich.

Gasolec B.V. behält sich das Recht vor Änderungen ohne vorherige Ankündigung vorzunehmen.

CHECKLISTE DER PROBLEME	
PROBLEM	URSACHE / LÖSUNG
Alle Strahler arbeiten nicht.	Prüfen, ob das Hauptgasversorgungsventil offen ist. Den Druckregler auf Maximum stellen. Den Taster der Sicherheitseinrichtung drücken, um zu sehen ob Gas ausströmt. Prüfen, ob der Gastank leer oder eine Gasleitung blockiert ist.
1 Strahler arbeitet / hält an.	Prüfen, ob das Thermoelement korrekt an die Sicherheitseinrichtung angeschlossen ist. Beim M5/M8-Typ prüfen, ob die Spitze des Thermoelementes gegen den Rundbrenner drückt.
1 Strahler brennt mit einer blauen Flamme	Verschmutzter Filter ODER verschmutzte Düse ODER verschmutzter Strahler => alles prüfen und reinigen.
Einige/alle Strahler brennen mit einer blauen Flamme.	Verdächtiger Gasdruckverlust, großer Gasverlust oder Gasfilter verstopft. Gastechniker anrufen.
Erste Verwendung.	Oft werden Stickstoff oder andere Gase zum Testen einer Anlage auf Gaslecks verwendet. Dieses Gas kann noch im System sein, wenn der Strahler angezündet wird => kann zu einer blauen Flamme führen. Deshalb den Strahler immer bei maximalem Druck anzünden.
Starker Gasgeruch. Hauptgasventil schließen und Gastechniker anrufen.	NIEMALS MIT OFFENER FLAMME PRÜFEN.

FOR YOUR SAFETY

Read this manual before installing, using or servicing this equipment

WARNING!

Improper installation, service, adjustment or maintenance can result in property damage, injury or death. A qualified gas-fired heating equipment installer should install this equipment. Gasolec B.V., its subsidiaries and affiliates, can not be responsible for ensuring that all appropriate safety precautions, proper installation, periodic maintenance and cleaning are followed: this is entirely the responsibility of the installation distributor, the installer and equipment owner.

CAUTION: Do not store or use gasoline or other flammable vapours and liquids in the vicinity of heaters!

USAGE: Gasolec heating equipment is used only for animal confinement rearing, i.e. poultry houses.

INSTALLATION AND START UP

1. The installation of the heater should be done by a certified installer according to the local requirements.
2. Use only the gas type and at the pressure to the heater as marked on the heater (Nat. Gas high (G20/I2E) or low (G25/I2L) or propane/LPG).
3. The heaters should be installed as per drawing on page 30.
4. Gasolec heaters are made for use inside well ventilated buildings.
5. Gasolec heaters should not be used below ground floor level unless sufficient ventilation is assured.
6. At any time, assuming an even fresh air distribution, we recommend a ventilation capacity for the heating only of at least 1,5m³/kWh for heating on LPG/Propane or 3m³/kWh for heating on natural gas.
7. When using electronic ignition, please study the accompanying installation manual.
8. The gas hose should NEVER be installed above or below the heater to prevent excessive drying or melting.
9. The heaters should be installed hanging on a chain at an angle, see page 30.
10. Always install a shut off valve between the heater and the gas line.
11. In case heaters aren't used for a prolonged period, clean them and store them dust free (i.e. in a plastic bag).
12. When converting a heater for using a different gas type and/or pressure, follow the conversion instructions. Before using the heating system for the first time a certified installer should inspect the system and check if the information on the heater and in this manual is followed!

OPERATION

The heaters can be lightened by holding a flame under the reflector, close to the sensor (thermocouple) and by pushing the button on the safety device for at least 15 seconds. A warm sensor will keep the gas flow going. If the flame is off, the safety device will close the gas flow automatically. (See page 21 - 22 - 23)

GASCONTROL

The capacity and the gas consumption of some of the heaters are adjustable by hand using a pressure regulator. Using a thermostat, either electronic or mechanical, enables automatic control.

CAUTION: Minimum and maximum gas inlet pressures must be maintained as indicated on the heater identification tag.

WARNING FOR INCORRECT USAGE

1. In case of a gas leak, following possibilities may arise:
 - a. If the leak is in the main line, shut off the main line next to the tank.
 - b. If the leak is in the hose to the heater, close the shut off valve to that hose.
2. Never use the heaters in unventilated buildings, especially below ground level.
3. Always follow the markings on the heater when using them.
4. A gas hose should not be longer than 2.50m and it should meet with local requirements.
5. The heaters are not for domestic usage.

MOBILITY

In case of moving the heaters, please note the following:

1. Close the turn off valve in the hose to the heater.
2. Each installation should be again according all the local rules.

MAINTENANCE / USING SAFELY

Good maintenance is quick, easy and essential for maximum safety and fuel efficiency. Dirty heaters and dirty dust filters will reduce fuel efficiency and durability. One of the visible characteristics is the appearance of a wandering or unattached flame under or around the heater. This indicates the need for a thorough cleaning. Dirt and dust inside the M-type heaters can lead to an accumulation of dirt against the mesh of the burner pipe and against the round burner. Burning of this dirt puts unnecessary stress on these parts reducing their life span.

Dirt and dust inside the S-type heaters can lead to blocked ceramic stones that ultimately leads to cracks in these parts and again to early replacement. For this reason the standard stainless steel filter should be cleaned regularly, and if necessary, daily! The optional heavy-duty filters need cleaning every 1-3 weeks or as conditions indicate. At the end of each rearing cycle blow the heaters out thoroughly with compressed air.

CAUTION! Operating poorly maintained heaters of any kind may lead to excessive production of Carbon Monoxide that can result in injury or death. The heaters should be cleaned using compressed air to blow away any dirt in the burner pipe, the burner, the dust filter and other parts. In case of a dirty jet, blow air through the hose connector into the jet holder to clean the jet but only when the button of the safety device is pushed IN! Never use a needle or similar thing to clean a jet. If compressed air doesn't do the job we recommend replacing the jet.

DURABILITY / PERIODICAL INSPECTION

Clean the heater after each period of usage and then store them dry and dust free. When reinstalling them follow the instructions for safety and optimum functionality. Gas connections, gas lines, gas valves, etc. need to be checked at least 1x/year for leaks and proper functioning. Faulty parts need to be repaired or replaced immediately. Especially the mesh at the end of the burner pipe of the M-type and the thermocouples need to be checked on a more regular bases.

The normal working life of all heaters is 8-10 years and at that age the heaters should be replaced.

SPECIFICATIONS AND DIMENSIONS: see page 20 - 30.

LIST OF PARTS: see page 24 - 25 - 26 - 27 - 28 - 29.

DELIVERY CONDITIONS

To all our quotations, to all orders given to us, and to all contracts concluded with us are applicable the 'Metaalunie Terms' as filed in their latest version at the Rotterdam Court. A free copy is available upon request. Gasolec B.V. reserves the right to make changes without prior notice.

PROBLEM CHECKLIST	
PROBLEM	CAUSE / SOLUTION
All heaters do not operate.	Check if the main gas supply valve is open. Put the pressure regulator on maximum. Push the button of the safety device to see if gas comes out. Check for an empty gas tank or a blocked gas line.
1 heater works / stops.	Check if the thermocouple is connected correctly to the safety device. With the M5/M8 please check if the tip of the thermocouple is against the round burner.
1 heater burns with a blue flame	Dirty filter OR dirty jet OR dirty heater => check and clean everything.
Several/all heaters burn with a blue flame.	Suspect gas pressure drop, large gas leak or gas filter clogged. Call gas service man.
First time usage.	Often nitrogen or other gasses are used to test an installation on gas leaks. This gas may still be in the system when starting with the heaters => may cause a blue flame. Therefore always light the heaters at maximum pressure.
Strong gas smell.	NEVER CHECK THIS WITH OPEN FIRE. Shut off main gas valve and call a gas service man.

PARA SU SEGURIDAD

Lea este manual antes de instalar este equipo, utilizarlo o realizar tareas de servicio en el mismo.

ADVERTENCIA

Instalación, reparación, ajustes o mantenimiento impropios pueden producir daños a la propiedad, lesiones o muerte. Este equipo debe ser instalado por un instalador calificado de equipos de calefacción a gas. Gasolec B.V., sus subsidiarias y afiliados, no puede asumir responsabilidad en cuanto a asegurar que se respeten todas las precauciones de seguridad, ni la instalación adecuada, ni la limpieza ni el mantenimiento periódicos: esto es total responsabilidad del distribuidor de la instalación, del instalador y del dueño del equipo.

PRECAUCIÓN: ¡No almacene ni use gasolina u otros vapores y líquidos inflamables en la cercanía de calefactores!
USO: El equipo calefactor Gasolec se utiliza sólo para la cría de animales en confinamiento, es decir, criaderos de aves.

INSTALACIÓN Y PUESTA EN MARCHA

1. La instalación del calefactor debe ser realizada por un instalador certificado de acuerdo con los requerimientos locales.
2. Utilice solo el tipo de gas y la presión en el calefactor indicados en el mismo (gas natural alta presión (G20/I2E) o baja presión (G25/I2L) o propano/LPG).
3. Los calefactores deben ser instalados según el plano de la página 30.
4. Los calefactores Gasolec están diseñados para su uso dentro de edificios bien ventilados.
5. Los calefactores Gasolec no deben ser utilizados en subsuelos a menos que se garantice una ventilación suficiente.
6. En cualquier momento, asumiendo una distribución pareja de aire fresco, recomendamos para el calefactor solamente, una capacidad de ventilación de por lo menos 1,5m³/kWh para calefacción a base de LPG/Propano o 3m³/kWh para calefacción a base de gas natural.
7. En caso de utilizar ignición electrónica, estudie el manual de instalación adjunto.
8. **NUNCA** se debe instalar la manguera de gas por encima o por debajo del calefactor para evitar que se seque en exceso o que se derrita.
9. Los calefactores deben ser instalados colgando de una cadena en un ángulo, ver página 30.
10. Siempre instale una válvula de cierre entre el calefactor y la línea del gas.
11. Limpie los calefactores y almacénelos a cubierto del polvo (es decir, en una bolsa de plástico) si no van ser utilizados por un período prolongado.
12. Para convertir un calefactor para usar un gas y/o presión diferente, siga las instrucciones de conversión. Antes del primer uso del sistema de calefacción, un instalador certificado debe inspeccionar el sistema y comprobar si se ha seguido la información incluida en el calefactor y en este manual.

OPERACIÓN

Los calefactores se pueden encender manteniendo una llama bajo el reflector, cerca del sensor (termocupla) y apretando el botón ubicado en el dispositivo de seguridad durante al menos 15 segundos. Un sensor caliente mantendrá el flujo de gas. En caso de apagar la llama, el dispositivo de seguridad cortará el flujo de gas en forma automática. (Ver páginas 21 - 22 - 23)

CONTROL DE GAS

La capacidad y el consumo de gas de algunos de los calefactores se pueden regular en forma manual utilizando un regulador de presión. La utilización de un termostato, ya sea electrónico o mecánico, permite el control automático.
PRECAUCIÓN: Se deben mantener las presiones máxima y mínima de entrada de gas como se indica en la etiqueta de identificación del calefactor.

ADVERTENCIA CON RESPECTO AL USO ERRÓNEO

1. En caso de existir una pérdida de gas, se pueden presentar las siguientes situaciones:
 - a. Si la pérdida se produce en la línea de alimentación principal, cierre la línea de alimentación principal con una llave cercana al tanque de gas.
 - b. Si la pérdida es en la manguera que va al calefactor, cierre la válvula que alimenta a dicha manguera.
2. Nunca utilice los calefactores en edificios no ventilados, especialmente en subsuelos.
3. Siempre siga las placas de texto del calefactor al usarlos.
4. Una manguera de gas no debe ser más larga que 2,50 m. y debe cumplir con los requerimientos locales.
5. Los calefactores no son para uso doméstico.

TRANSPORTE

Al transportarse los calefactores, tenga en cuenta lo siguiente:

1. Cierre la válvula de la manguera conectada al calefactor.
2. Cada instalación debe realizarse de acuerdo a todas las reglas locales.

MANTENIMIENTO/UTILIZACIÓN SEGURA

Un buen mantenimiento es rápido, fácil y esencial para una máxima seguridad y uso eficiente del combustible. Los calefactores y filtros contra el polvo sucios reducirán la eficiencia de uso del combustible y la durabilidad. Una de las características visibles es la aparición de una llama móvil que se desplaza debajo o alrededor del calefactor. Esto indica la necesidad de una limpieza profunda.

La suciedad y el polvo dentro de los calefactores tipo M puede producir una acumulación de suciedad contra la malla del tubo de quemador y contra el quemador redondo. El quemado de esta suciedad representa una exigencia adicional para estas partes, reduciendo su vida útil.

La suciedad y el polvo dentro de los calefactores tipo S puede producir el bloqueo de las piedras cerámicas que finalmente se traduce en el agrietamiento y temprano reemplazo de dichas partes. Por este motivo el filtro estándar de acero inoxidable se debe limpiar en forma regular y, de ser necesario, diariamente. Los filtros opcionales para servicio pesado requieren de limpieza cada 1-3 semanas, o según lo indiquen las condiciones. Al finalizar cada ciclo de cría sople los calefactores completamente con aire comprimido.

PRECAUCIÓN La operación de calefactores de cualquier tipo en condiciones de mantenimiento inadecuado puede producir un exceso de monóxido de carbono, el que puede causar daños personales o la muerte. Los calefactores se deben limpiar usando aire comprimido para eliminar la suciedad en el tubo de quemador, el quemador, el filtro de polvo y otras partes. En caso de suciedad en un inyector, aplique un chorro de aire por el conector de la manguera hacia el soporte del inyector, pero manteniendo en todo momento presionado el botón del dispositivo de seguridad. Nunca use una aguja u objetos similares para limpiar un inyector. Si no se puede limpiar un inyector usando aire comprimido, recomendamos su reemplazo.

VIDA ÚTIL / INSPECCIÓN PERIÓDICA

Limpie el calefactor después de cada período de uso y luego almacénelo en un lugar seco y protegido contra el polvo. Cuando lo vuelva a instalar siga las instrucciones de seguridad y buen uso. Las conexiones de gas, líneas de alimentación de gas, válvulas de gas, etc., se deben revisar al menos una vez al año para verificar posibles pérdidas y el correcto funcionamiento. Las partes defectuosas se deben reparar o reemplazar en el acto. En particular se deben verificar con mayor frecuencia la malla en el extremo del tubo de quemador de los modelos tipo M y las termocuplas.

La vida útil normal de todos los calefactores es de 8 a 10 años, y transcurrido ese lapso se los debiera reemplazar.

ESPECIFICACIONES Y DIMENSIONES: ver páginas 20 - 30.

LISTA DE PARTES: ver páginas 24 - 25 - 26 - 27 - 28 - 29.

CONDICIONES DE ENTREGA

Para todas nuestras ofertas, para todos los pedidos que recibamos y para todos los contratos firmados con nosotros son de aplicación las Condiciones de la Unión Metalúrgica (Metaalunie Terms) según su última versión registrada en la Corte de Rotterdam. Se suministrará gratuitamente una copia a pedido.

Gasolec B.V. se reserva el derecho de realizar cambios sin previo aviso.

LISTA DE VERIFICACIÓN DE PROBLEMAS

PROBLEMA	CAUSA / SOLUCIÓN
Ningún calefactor se enciende.	Verifique si la válvula de alimentación de gas está abierta. Lleve al máximo el regulador de presión. Presione el botón del dispositivo de seguridad para verificar si sale gas. Verifique si el tanque de gas está vacío o si la línea de gas está bloqueada.
Un calefactor opera / se apaga.	Verifique si la termocupla está correctamente conectada al dispositivo de seguridad. Con los modelos M5/M8 verifique si el extremo de la termocupla está contra el quemador redondo.
Un calefactor arde con llama azul.	Filtro sucio O inyector sucio O calefactor sucio => verifique y limpie todo.
Varios o todos los calefactores arden con llama azul.	Probable caída de presión del gas, pérdida importante de gas o filtro obstruido. Recorra a un técnico en instalaciones de gas.
Uso por primera vez.	Con frecuencia se usa nitrógeno u otros gases para verificar la presencia de pérdidas de gas en una instalación. Este gas todavía puede estar presente en el sistema al encender los calefactores => puede causar una llama azul. Por lo tanto siempre encienda los calefactores con la presión máxima.
Intenso olor a gas.	NUNCA VERIFIQUE LA PRESENCIA DE PÉRDIDAS USANDO UNA LLAMA. Cierre la válvula de alimentación de gas y recorra a un técnico en instalaciones de gas.

PARA SUA SEGURANÇA

Leia este manual antes da instalação, utilização ou manutenção deste equipamento.

ATENÇÃO!

A instalação, utilização, ajuste ou manutenção incorrecta pode resultar em danos materiais, ferimentos ou morte. A instalação do equipamento deve ser feita por profissional qualificado em equipamentos radiadores a gás. A Gasolec B.V., suas subsidiárias e afiliadas não se responsabilizarão pelo cumprimento das normas de segurança e de instalação adequada, manutenção periódica e limpeza, pois entende que tal seja total responsabilidade do distribuidor, instalador e proprietário do equipamento.

CUIDADO: não armazene ou utilize gasolina ou outros vapores ou líquidos inflamáveis próximo aos radiadores. **UTILIZAÇÃO:** os radiadores Gasolec devem ser utilizados somente em criadouros de animais confinados, por exemplo, aviários.

INSTALAÇÃO E PREPARAÇÃO

1. A instalação dos radiadores deve ser realizada por pessoal qualificado segundo a legislação local.
2. Utilize somente o tipo de gás à pressão indicada no radiador (gás natural alto (G20/I2E) ou baixo (G25/I2L) ou propano/LPG).
3. Os radiadores devem ser dependurados de acordo com a tabela da página 30.
4. Os radiadores Gasolec foram projectados para utilização em edifícios bem ventilados.
5. Os radiadores Gasolec não são apropriados para utilização subterrânea, a menos que haja ventilação adequada.
6. Eventualmente, se houver uma distribuição adequada do ar, recomendamos uma capacidade de ventilação para o aquecimento de no mínimo 1,5m³/kWh para LPG/propano ou 3m³/kWh para gás natural.
7. Quando os radiadores estiverem providos de um sistema eléctrico de ignição, deve ser observadas as instruções do manual de instalação.
8. Não fixe jamais a mangueira de gás sobre ou em contacto com o radiador, pois a mesma poderá ressecar ou derreter.
9. Os radiadores devem ser dependurados numa corrente num ângulo, consulta a página 30.
10. Uma válvula de bloqueio deve ser instalada entre o radiador e a tubulação de gás.
11. Quando os radiadores não forem utilizados durante muito tempo, devem ser limpos e armazenados em local livre de poeira (Por exemplo: saco plástico).
12. Ao converter um radiador para utilização com diferente tipo de gás e/ou pressão, siga as instruções de conversão.

Antes de utilizar o sistema de radiadores pela primeira vez, um instalador qualificado deve inspecionar o sistema e verificar se as informações do radiador e deste manual foram seguidas.

OPERAÇÃO

Para ignição dos radiadores, deve-se segurar uma chama sob o reflector e próximo ao termosensor e pressionar o botão no dispositivo de segurança por, no mínimo, 15 segundos. Um termosensor monitora o fluxo de gás continuamente. Se a chama se apagar, o dispositivo de segurança se fechará automaticamente (ver página 21 - 22 - 23).

REGULAÇÃO DO GÁS

A capacidade e o consumo de gás de alguns radiadores podem ser regulados manualmente por meio dum regulador de pressão. A regulação automática também pode ser realizada por meio dum termosensor ou dispositivo electrónico ou mecânico.

ATENÇÃO: a pressão mínima e máxima de saída do gás deve ser mantida conforme indicado na etiqueta de identificação do radiador.

ADVERTÊNCIA QUANTO À UTILIZAÇÃO ERRÓNEA

1. Ao ocorrer um vazamento de gás, podem ocorrer as seguintes situações:
 - a. No caso de vazamento na tubulação principal, deve-se fechar a tubulação principal próxima ao tanque.
 - b. No caso de vazamento na mangueira para o radiador, feche a válvula de bloqueio da mangueira.
2. Jamais utilizar os radiadores em ambientes não ventilados, principalmente subterrâneos.
3. Siga sempre as indicações contidas os radiadores ao utilizá-los.
4. O comprimento máximo de uma mangueira deve ser 2,50 m e deve observar as regulamentações locais.
5. Os radiadores não servem ao uso doméstico.

TRANSPORTE

Ao transportar os radiadores, observe o seguinte:

1. Feche a torneira de bloqueio na mangueira do radiador.
2. A instalação deve ser realizada novamente de acordo com as normas locais.

MANUTENÇÃO/SEGURANÇA

Uma manutenção correcta é essencial para se obter máxima segurança e economia de combustível de forma rápida e fiável. Radiadores e filtros sujos podem aumentar o consumo de combustível e reduzir a durabilidade. O surgimento de uma chama inconstante ou azulada sob ou ao redor do radiador é um indicio e exige uma limpeza completa.

A sujeira e detritos no interior dos radiadores tipo M podem resultar no acúmulo de sujeira na gaze de aço do tubo do queimador e no queimador redondo. A combustão desse material causará a fadiga desnecessária nesses componentes, reduzindo sua via útil.

O acúmulo de sujeira e resíduos nos radiadores tipo S podem obstruir o queimador de cerâmica, resultando em rachaduras e reposição desses componentes. Por este motivo, deve-se efectuar a limpeza do filtro de aço inoxidável padrão regularmente ou diariamente, e, se necessário. Os filtros versáteis opcionais devem ser limpos a cada três semanas ou conforme a condição exigir. Deve-se aplicar um jacto de ar nos radiadores após cada ciclo de recria para limpá-lo completamente.

ATENÇÃO! A utilização de quaisquer radiadores mal conservador pode levar à produção excessiva de monóxido de carbono e resultar em danos ou morte. Deve-se limpar os radiadores com ar comprimido para remover a sujeira do tubo do queimador, queimador, filtro de pó e outros componentes. Quando houver sujeira no injector, aplique um jacto de ar no conector da mangueira pelo suporte do injector para limpá-lo, mantendo pressionado o dispositivo de segurança. Jamais utilize uma agulha ou objecto semelhante para limpar o injector. Quando o jacto de ar não for suficiente, recomenda-se substituir o injector.

VIDA ÚTIL/INSPECÇÃO PERIÓDICA

Limpe o radiador após cada período de utilização e guarde-o em local seco e livre de poeira. Ao reinstalar os radiadores, siga as instruções para maior segurança e funcionalidade. As conexões, tubulações, válvulas de gás etc. devem ser inspeccionadas pelo menos uma vez ao ano para evitar vazamentos e assegurar o funcionamento correcto. As partes defeituosas devem ser reparadas ou substituídas imediatamente. A gaze de aço e a terminação do tubo do queimador dos radiadores tipo M e os termopares devem ser verificados regularmente. O ciclo de vida útil normal de todos os radiadores é de oito a 10 anos, quando deverão ser substituídos.

ESPECIFICAÇÕES E DIMENSÕES: veja as páginas 20 - 30.

LISTA DE ACESSÓRIOS: veja as páginas 24 - 25 - 26 - 27 - 28 - 29.

CONDIÇÕES DE ENTREGA

Para todas as ofertas, pedidos e contractos celebrados conosco aplicam-se as condições do sector metalúrgico Metaalunie, de acordo com a versão mais recente do documento depositado no Tribunal de Roterdão. Uma cópia estará disponível a pedido do cliente.

A Gasolec B.V. reserva-se o direito a efectuar alterações sem prévio aviso.

LISTA DE CONTROLO	
PROBLEMA	CAUSA/SOLUÇÃO
Nenhum radiador funciona.	Verifique se o regulador de gás principal está aberto. Ponha o regulador na pressão máxima. Pressione o botão de segurança para verificar se há pressão do gás. Verifique se o tanque de gás está vazio ou se o tubo está obstruído.
Um radiador se acende e em seguida se apaga	Verifique se o sensor está conectado corretamente ao dispositivo de segurança. No caso do M5/M8, verifique se a extremidade do sensor está contra o queimador redondo.
Um radiador tem a chama azulada	Filtro, injector ou queimador sujo. Verifique e limpe os mesmos.
Vários ou todos os radiadores queimam com chama azulada.	Provável perda de pressão do gás, vazamento ou filtro de gás obstruído. Chame a assistência técnica.
Utilização do equipamento pela primeira vez.	Utiliza-se nitrogénio ou outros gases para verificar a presença de vazamento de gás. Esse gás pode estar presente no sistema ao utiliza-lo pela primeira vez, o que pode causar uma chama azul. Portanto, recomenda-se acender os radiadores a máxima pressão.
Cheiro forte de gás.	JAMAIS INSPECIONE COM CHAMA DIRECTA. Feche a alimentação de gás e peça assistência técnica.

ΓΙΑ ΤΗΝ ΑΣΦΑΛΕΙΑ ΣΑΣ

Σας παρακαλούμε να διαβάσετε πρώτα αυτές τις οδηγίες πριν την εγκατάσταση, χρήση ή συντήρηση του εξοπλισμού.

ΠΡΟΕΙΔΟΠΟΙΗΣΗ!

Η μη ενδεδειγμένη εγκατάσταση, σέρβις, ρύθμιση ή συντήρηση μπορεί να οδηγήσει σε υλικές ζημιές, τραυματισμό ή θάνατο. Η εγκατάσταση του εξοπλισμού θα πρέπει να ανατεθεί σε έναν τεχνικό που είναι ειδικευμένος στην εγκατάσταση θερμαντικού εξοπλισμού του λειτουργεί με αέριο. Η Gasolec B.V., οι θυγατρικές της και οι συνεργάτες της, δεν φέρουν καμία ευθύνη για τη διασφάλιση ότι τηρούνται όλα τα απαραίτητα μέτρα ασφαλείας, σωστής εγκατάστασης και περιοδικής συντήρησης και καθαρισμού: αυτό αποτελεί αποκλειστική ευθύνη της εταιρείας εγκατάστασης, του τεχνικού και του ιδιοκτήτη του εξοπλισμού.

ΠΡΟΣΟΧΗ: Μην αποθηκεύετε ή χρησιμοποιείτε βενζίνη ή άλλα εύφλεκτα υγρά ή αέρια κοντά στους θερμαντήρες!

ΧΡΗΣΗ: Ο εξοπλισμός θέρμανσης της Gasolec χρησιμοποιείται μόνο για χώρους εκτροφής ζώων, π.χ. πτηνοτροφεία.

ΕΓΚΑΤΑΣΤΑΣΗ ΚΑΙ ΕΚΚΙΝΗΣΗ

1. Η εγκατάσταση του θερμαντήρα πρέπει να ανατίθεται σε ειδικό τεχνικό, σύμφωνα με την τοπική νομοθεσία.
2. Ο τύπος αερίου και η πίεση που χρησιμοποιείται πρέπει να συμφωνούν με τα στοιχεία που αναγράφονται στην πλακέτα του θερμαντήρα (φυσικό αέριο υψηλό (G20/I2E) ή χαμηλό (G25/I2L) ή προπάνιο/LPG).
3. Η εγκατάσταση των θερμαντήρων πρέπει να γίνει σύμφωνα με τον πίνακα στη σελίδα 30.
4. Οι θερμαντήρες της Gasolec έχουν σχεδιαστεί για χρήση σε καλά αεριζόμενους εσωτερικούς χώρους.
5. Οι θερμαντήρες της Gasolec δεν είναι κατάλληλοι για χρήση σε υπόγειους χώρους, εκτός κι αν υπάρχει επαρκής εξαερισμός.
6. Για τη συνεχή ομοιομορφη κατανομή φρέσκου αέρα, συνιστούμε ταχύτητα ανεμιστήρα μόνο για τη θέρμανση τουλάχιστον 1,5m³/kWh αν χρησιμοποιείται LPG/προπάνιο ή 3m³/kWh αν χρησιμοποιείται φυσικό αέριο.
7. Αν χρησιμοποιείται ηλεκτρονική ανάφλεξη, παρακαλούμε διαβάστε το συνοδευτικό εγχειρίδιο οδηγιών εγκατάστασης.
8. Ο σωλήνας αερίου δεν πρέπει ΠΟΤΕ να στερεώνεται πάνω ή κάτω από το θερμαντήρα, λόγω του κινδύνου τήξης (λιώσιμο) ή ξήρανσης του λάστιχου.
9. Το ψυγείο πρέπει να ανασταλεί από μια αλυσίδα σε μια γωνία, βλ. σελ. 30.
10. Εγκαθιστάτε πάντα έναν κρουνο αερίου μεταξύ του θερμαντήρα και του δικτύου αερίου.
11. Όταν οι θερμαντήρες δεν χρησιμοποιούνται για μεγάλο χρονικό διάστημα, σας συνιστούμε να τους καθαρίσετε και να τους καλύψετε με μια πλαστική σακούλα.
12. Σε περίπτωση μετατροπής του θερμαντήρα για χρήση με διαφορετικό τύπο αερίου ή/και διαφορετική πίεση, ακολουθείτε τις οδηγίες μετατροπής.

Πριν χρησιμοποιήσετε το σύστημα θέρμανσης για πρώτη φορά, ένας εξειδικευμένος τεχνικός θα πρέπει να επιθεωρήσει το σύστημα και να ελέγξει ότι τηρούνται οι πληροφορίες που βρίσκονται πάνω στο θερμαντήρα αλλά και στο παρόν εγχειρίδιο!

ΛΕΙΤΟΥΡΓΙΑ

Η ανάφλεξη των θερμαντήρων γίνεται κρατώντας μια φλόγα κάτω από τον ανακλαστήρα, κοντά στον αισθητήρα (θερμοηλεκτρικό στοιχείο) και πιέζοντας το κόκκινο κουμπί στην ασφάλεια για τουλάχιστον 15 δευτερόλεπτα. Ένας αισθητήρας θερμότητας θα διατηρεί τη ροή του αερίου. Αν η φλόγα σβήσει, η βαλβίδα ασφαλείας διακόπτει αυτομάτως την παροχή αερίου. (δείτε σελίδα 21 - 22 - 23)

ΡΥΘΜΙΣΗ ΑΕΡΙΟΥ

Η χωρητικότητα και η κατανάλωση αερίου ορισμένων θερμαντήρων μπορούν να ρυθμιστούν με το χέρι, μέσω ενός ρυθμιστή της πίεσης του αερίου. Επίσης, η αυτόματη ρύθμιση μέσω ενός θερμοστάτη, ηλεκτρονικού ή μηχανικού, είναι επίσης μια αποτελεσματική επιλογή.

ΠΡΟΣΟΧΗ: Πρέπει να τηρούνται οι ελάχιστες και μέγιστες τιμές πίεσης εισόδου αερίου, όπως υποδεικνύεται στην ετικέτα χαρακτηριστικών του θερμαντήρα.

ΠΡΟΕΙΔΟΠΟΙΗΣΗ ΓΙΑ ΛΑΝΘΑΣΜΕΝΗ ΧΡΗΣΗ

1. Σε περίπτωση διαρροής αερίου υπάρχουν διάφορα ενδεχόμενα:
 - α. Σε περίπτωση διαρροής στο κύριο δίκτυο αερίου, αποκλείστε την παροχή αυτή κλείνοντας τον κρουνο στο ντεπόζιτο του αερίου.
 - β. Σε περίπτωση διαρροής στο σωλήνα προς το θερμαντήρα, κλείστε τον κρουνο αερίου του σωλήνα.
2. Ποτέ μην χρησιμοποιείτε τους θερμαντήρες σε μη αεριζόμενα κτίρια, ιδιαίτερα υπόγεια.
3. Τηρείτε πάντα τα στοιχεία που αναγράφονται πάνω στο θερμαντήρα.
4. Ο σωλήνας αερίου ενός θερμαντήρα δεν πρέπει να έχει μήκος μεγαλύτερο από 2,50 m και θα πρέπει να συμμορφώνεται με τις τοπικές διατάξεις.
5. Οι θερμαντήρες δεν προορίζονται για οικιακή χρήση.

ΜΕΤΑΚΙΝΗΣΗ

Σε περίπτωση μετακίνησης των θερμαντήρων πρέπει να λαμβάνονται υπόψη οι παρακάτω οδηγίες:

1. Κλείστε τον κρουνο αερίου στο σωλήνα του θερμαντήρα.
2. Κάθε εγκατάσταση θα πρέπει να συμμορφώνεται με την τοπική νομοθεσία.

ΣΥΝΤΗΡΗΣΗ / ΑΣΦΑΛΗΣ ΧΡΗΣΗ

Η σωστή συντήρηση είναι γρήγορη, εύκολη και απαραίτητη για τη μέγιστη ασφάλεια και την εξοικονόμηση καυσίμων. Αν οι θερμοαντῆρες ή τα φίλτρα σκόνης δεν είναι καθαρά, μπορεί να καταναλωίνεται περισσότερο αέριο. Στην περίπτωση π.χ. ακάθαρτου φίλτρου, η καύση θα λάβει χώρα έξω από το αστάλινο πλέγμα κάτω ή γύρω από το θερμοαντήρα.

Βρωμιά και σκόνη μέσα σε θερμοαντῆρες τύπου Μ μπορούν να οδηγήσουν σε συγκεντρώση βρωμιάς στο πλέγμα και στο σωλήνα του καυστήρα, καθώς και στο στρογγυλό καυστήρα. Η καύση της βρωμιάς καταπονεί χωρίς λόγο τα μέρη αυτά και μειώνει τη διάρκεια ζωής τους.

Βρωμιά και σκόνη μέσα σε θερμοαντῆρες τύπου Σ μπορούν να οδηγήσουν σε εμπλοκή κεραμικών πετρών και ως εκ τούτου σε ρωγμές και πρόωρη αντικατάσταση των εν λόγω μερών. Για το λόγο αυτό, το τυπικό φίλτρο από ανοξείδωτο αστάλι θα πρέπει να καθαρίζεται τακτικά, ακόμη και καθημερινά, αν χρειάζεται! Τα προαιρετικά φίλτρα βαρέας χρήσης χρειάζονται καθαρίσιμα κάθε 1-3 εβδομάδες ή αναλόγως των συνθηκών. Στο τέλος κάθε κύκλου εκτροφής, καθαρίστε καλά τους θερμοαντῆρες με πιεσιμένο αέρα.

ΠΡΟΣΟΧΗ! Η χρήση θερμοαντῆρων χωρίς καλή συντήρηση μπορεί να οδηγήσει σε υπερβολική παραγωγή μονοξειδίου του άνθρακα με κίνδυνο ατυχημάτων ή θανάτου. Οι θερμοαντῆρες πρέπει να καθαρίζονται με πιεσιμένο αέρα για την απομάκρυνση της βρωμιάς από το σωλήνα του καυστήρα, τον καυστήρα, το φίλτρο σκόνης και τα άλλα μέρη. Σε περίπτωση βρωμιάς στο μπεκ, φυσήξτε πιεσιμένο αέρα στην υποδοχή του μπεκ για να το καθαρίσετε, αλλά μόνο κρατώντας πάντα πατημένη την ασφάλεια! Ποτέ μην προσπαθήσετε να καθαρίσετε το μπεκ με βελόνα ή κάτι παρόμοιο. Αν ο πιεσιμένος αέρας δεν φέρει αποτέλεσμα, σας συνιστούμε να αντικαταστήσετε το μπεκ.

ΔΙΑΡΚΕΙΑ ΖΩΗΣ / ΠΕΡΙΟΔΙΚΗ ΕΠΙΘΕΩΡΗΣΗ

Μετά από κάθε περίοδο θέρμανσης, ο θερμοαντήρας πρέπει να καθαριστεί και να αποθηκευτεί σε ξηρό μέρος. Όταν θέλετε να χρησιμοποιήσετε ξανά το θερμοαντήρα, ακολουθήστε τις οδηγίες για την ασφάλειά σας και τη σωστή λειτουργία. Οι συνδέσεις αερίου, οι γραμμές και οι βαλβίδες αερίου κ.λπ. θα πρέπει να ελέγχονται τουλάχιστον μία φορά ετησίως για διαρροές και σωστή λειτουργία. Τα ελαττωματικά μέρη θα πρέπει να επισκευάζονται ή να αντικαθίστανται αμέσως. Ειδικά το πλέγμα στο τέλος του σωλήνα του καυστήρα τύπου Μ και τα θερμοηλεκτρικά στοιχεία πρέπει να ελέγχονται πιο τακτικά.

Η κανονική διάρκεια ζωής ενός θερμοαντήρα είναι 8-10 χρόνια, οπότε και θα πρέπει να αντικατασταθεί.

ΤΕΧΝΙΚΑ ΣΤΟΙΧΕΙΑ ΚΑΙ ΔΙΑΣΤΑΣΕΙΣ: δείτε σελίδα 20 - 30.

ΚΑΤΑΛΟΓΟΣ ΕΞΑΡΤΗΜΑΤΩΝ: δείτε σελίδα 24 - 25 - 26 - 27 - 28 - 29.

ΟΡΟΙ ΠΑΡΑΔΟΣΗΣ

Για όλες τις προσφορές μας, για όλες τις παραγγελίες από την εταιρεία μας και για όλες τις συμφωνίες που συνάπτονται με την εταιρεία μας ισχύουν οι Όροι της Ένωσης Μετάλλου, όπως καταχωρήθηκαν στην τελευταία τους έκδοση στο Πρωτοδικείο του Ρότερνταμ. Μετά από αίτησή σας, σας αποστέλλουμε δωρεάν ένα αντίγραφο των όρων αυτών.

Η Gasolec B.V. διατηρεί το δικαίωμα αλλαγών χωρίς προηγούμενη ειδοποίηση.

ΠΙΝΑΚΑΣ ΠΡΟΒΛΗΜΑΤΩΝ	
ΠΡΟΒΛΗΜΑ	ΑΙΤΙΑ / ΛΥΣΗ
Δεν λειτουργεί κανένας θερμοαντήρας.	Ελέγξτε αν είναι ανοιχτός ο κεντρικός ρυθμιστής. Βάλτε το ρυθμιστή πίεσης στην υψηλότερη θέση. Πιέστε το κόκκινο κουμπί της ασφάλειας και ελέγξτε αν υπάρχει πίεση αερίου. Ελέγξτε αν το ντεπόζιτο είναι κενό ή αν έχει αποφραχθεί η γραμμή αερίου.
Ένας θερμοαντήρας λειτουργεί/σταματά	Ελέγξτε αν το θερμοηλεκτρικό στοιχείο κάνει καλή επαφή με τη ασφάλεια. Στα μοντέλα M5/M8, ελέγξτε αν η άκρη του θερμοηλεκτρικού στοιχείου κάνει καλή επαφή με τον στρογγυλό καυστήρα.
Ένας θερμοαντήρας καίει με γαλάζια φλόγα	Βρώμικο φίλτρο ή βρώμικο μπεκ ή βρώμικος θερμοαντήρας => ελέγξτε και καθαρίστε τα πάντα.
Μερικοί/όλοι οι θερμοαντῆρες καίνε με γαλάζια φλόγα.	Πιθανή απώλεια πίεσης αερίου, μεγάλη διαρροή αερίου ή βουλωμένο φίλτρο αερίου. Καλέστε κάποιον ειδικό.
Πρώτη χρήση.	Συχνά χρησιμοποιείται άζωτο ή άλλα αέρια για τον έλεγχο μιας εγκατάστασης για διαρροές. Το αέριο αυτό μπορεί να υπάρχει ακόμη στο σύστημα κατά την πρώτη λειτουργία => μπορεί να προκαλέσει γαλάζια φλόγα. Η λύση είναι να ανάβετε πάντα τους θερμοαντῆρες στη μεγαλύτερη πίεση.
οσμή αερίου.	ΠΟΤΕ ΜΗΝ ΕΛΕΓΧΕΤΕ ΧΡΗΣΙΜΟΠΟΙΟΥΝΤΑΣ ΑΝΟΙΧΤΗ ΦΛΟΓΑ. Κλείστε την παροχή αερίου και επικοινωνήστε με κάποιον ειδικό.

DLA TWOJEGO BEZPIECZEŃSTWA

Przed zamontowanie, użytkowanie lub serwisowaniu tego urządzenia prosimy o przeczytanie niniejszej instrukcji

OSTRZEŻENIE!

Niewłaściwa instalacja, serwisowanie regulacja lub konserwacja mogą spowodować zniszczenie mienia, obrażenia lub śmierć. Urządzenie powinien instalować wykwalifikowany monter gazowych instalacji grzewczych. Gasolec B.V., jego przedsiębiorstwa zależne i oddziały nie będą ponosić odpowiedzialności z zapewnienie tego, że przestrzegane są wszystkie odpowiednie środki bezpieczeństwa, właściwa instalacja, okresowa konserwacja i czyszczenie: leży to w wyłącznym zakresie odpowiedzialności dystrybutora instalacji, instalatora i właściciela urządzenia.

UWAGA: W pobliżu grzejników nie wolno przechowywać lub używać benzyny lub innych łatwopalnych oparów lub cieczy!

UŻYTKOWANIE: Urządzenia grzejne Gasolec stosowane są jedynie w zamkniętych pomieszczeniach do chowu zwierząt tj. kurnikach.

INSTALACJA I URUCHOMIENIE GRZEJNIKÓW

1. Grzejniki powinny być zamontowane przez uprawnionego instalatora, zgodnie z miejscowymi przepisami.
2. Ciśnienie i rodzaj używanego gazu muszą odpowiadać wymaganiom, umieszczonym na tabliczce znamionowej grzejnika (gaz ziemny high (G20/I2E) lub low (G25/I2L) lub propan/LPG).
3. Grzejniki należy instalować w sposób zgodny z rysunkiem na stronie 30.
4. Grzejniki Gasolec przeznaczone są do użytku w dobrze wentylowanych budynkach.
5. Grzejniki nie nadają się do użytku w pomieszczeniach znajdujących się pod ziemią, chyba że zapewniona zostanie odpowiednia wentylacja.
6. Za każdym razem, przy założeniu równomiernej dystrybucji świeżego powietrza, zalecamy wydajność wentylacji dla ogrzewania na poziomie co najmniej 1,5 m³/kWh dla ogrzewania na LPG/Propan lub 3 m³/kWh dla ogrzewania gazem ziemnym.
7. W przypadku stosowania zapłonu elektronicznego należy zapoznać się z odpowiednią instrukcją instalacji.
8. W celu zapobieżenia nadmiernemu wysuszeniu lub stopieniu NIGDY nie należy umieszczać węża gazowego nad lub pod grzejnikiem.
9. Grzejnik może być zawieszony na łańcuchu pod kątem, patrz. 30.
10. Pomiędzy grzejnikiem i przewodem zasilającym należy zawsze zamontować zawór odcinający.
11. W przypadku, jeśli grzejniki nie będą używane przez dłuższy okres czasu należy je oczyścić i przechowywać w sposób zabezpieczony przed kurzem (np. w worku plastikowym).
12. W przypadku dostosowywania grzejnika do innego ciśnienia lub rodzaju gazu, postępować zgodnie z odpowiednią instrukcją.

Przed pierwszym użyciem systemu ogrzewania, powinien on zostać skontrolowany przez uprawnionego monter, a także należy sprawdzić, czy przestrzegane były zalecenia dla grzejnika znajdujące się w niniejszej instrukcji.

OBŚLUGA GRZEJNIKA

Aby zapalić grzejnik należy podgrzać czujnik (termoparę), znajdujący się poniżej odbłyśnika, przyciskając jednocześnie, przez co najmniej 15 sekund czerwony przycisk urządzenia zabezpieczającego. Podgrzany czujnik zapewni przepływ gazu. Jeśli płomień zgaśnie, urządzenie zabezpieczające automatycznie zamknie przepływ gazu. (Patrz strony 21 – 22 – 23)

REGULACJA ŻUŻYCIA GAZU

Wydajność i zużycie gazu można, dla niektórych grzejników, regulować ręcznie za pomocą regulatora ciśnienia. Sterowanie automatyczne możliwe jest z zastosowaniem termostatu elektronicznego lub mechanicznego.

UWAGA: Maksymalne i minimalne ciśnienie wlotowe gazu musi być utrzymywane na poziomie określonym na tabliczce znamionowej grzejnika.

OSTRZEŻENIE O NIEWŁAŚCIWYM UŻYCIU

1. W momencie stwierdzenia wycieku gazu należy wziąć pod uwagę kilka różnych możliwości:
 - a. Jeśli wyciek następuje na przewodzie głównym, należy przy butli odciąć dopływ gazu do przewodu głównego.
 - b. Jeśli wyciek występuje na przewodzie prowadzącym do grzejnika należy zamknąć zawór odcinający ten przewód.
2. Nigdy nie należy stosować grzejników w niewentylowanych budynkach, szczególnie w pomieszczeniach znajdujących się pod ziemią.
3. W czasie używania grzejnika zawsze przestrzegać znajdujących się na nim oznaczeń.
4. Przewód doprowadzający gaz nie powinien być dłuższy niż 2,5 m, i powinien odpowiadać obowiązującym przepisom.
5. Grzejniki nie są przeznaczone do użytku domowego.

PRZESTAWIANIE / PRZENOSZENIE GRZEJNIKÓW

Dla przenoszenia maksymalnego bezpieczeństwa oraz odpowiedniej wydajności zasadnicze znaczenie ma dobra konserwacja. Zabrudzone grzejniki oraz zabrudzone filtry przeciwpyłowe spowodują obniżenie wydajności i trwałości. Jedną z widocznych oznak takiego stanu jest obecność wędrującego lub niezwiązanego płomienia pod lub wokół grzejnika. Sygnalizuje to konieczność dokładnego oczyszczenia.

1. Zamknąć zawór odcinający na przewodzie prowadzącym do grzejnika.
2. Ponowna instalacja grzejnika powinna odbyć się zgodnie z obowiązującymi przepisami.

KONSERWACJA / BEZPIECZNE UŻYTKOWANIE

Dla zapewnienia maksymalnego bezpieczeństwa oraz odpowiedniej wydajności zasadnicze znaczenie ma dobra konserwacja. Zabrudzone grzejniki oraz zabrudzone filtry przeciwpyłowe spowodują obniżenie wydajności i trwałości. Jedną z widocznych oznak takiego stanu jest obecność wędrującego lub niezwiązanego płomienia pod lub wokół grzejnika. Sygnalizuje to konieczność dokładnego oczyszczenia. Zabrudzenia i kurz wewnątrz grzejnika typu M mogą prowadzić do zgromadzenia się brudu na siatce rury palnika o wokół palnika okrągłego. Spalanie się brudu oraz niepotrzebne naprężenia powstające na tych częściach redukują ich trwałość.

Zabrudzenia i kurz wewnątrz grzejnika typu S mogą prowadzić do zapchania kamieni ceramicznych, co prowadzi do pęknięcia tych części i związanej z tym konieczności ich wcześniejszej wymiany. Z tego powodu standardowy filtr ze stali nierdzewnej powinien być regularnie czyszczony, jeśli konieczne codziennie! Opcjonalne filtry do trudnych warunków wymagają czyszczenia co 1–3 tygodnie lub zgodnie ze stanem faktycznym. Na koniec każdego cyklu chowu przedmuchać dokładnie grzejniki sprężonym powietrzem.

UWAGA! Użytkowanie niewłaściwie konserwowanych grzejników dowolnego typu może prowadzić do nadmiernego wytwarzania tlenku węgla, który może spowodować obrażenia lub śmierć. Grzejniki powinny być czyszczone poprzez wydmuchiwanie sprężonym powietrzem wszelkich zanieczyszczeń z rury palnika, palnika, filtra przeciwpyłowego oraz innych części. W przypadku zabrudzenia dyszy, aby ją oczyścić przedmuchać powietrzem przez przyłącze węża w kierunku uchwyty dyszy przy **WCISNIĘTYM** przycisku urządzenia zabezpieczającego! Do czyszczenia dyszy nigdy nie stosować igły lub podobnego przedmiotu. Jeśli nie uda oczyścić się dyszy sprężonym powietrzem zalecamy wymianę dyszy.

TRWAŁOŚĆ / KONTROLA OKRESOWA

Po każdym okresie użytkowania oczyścić grzejnik i przechowywać go w suchym miejscu i zabezpieczony przed kurzem. W przypadku ich ponownego montażu należy przestrzegać instrukcji dotyczących bezpieczeństwa i optymalnego działania. Przynajmniej raz w roku należy sprawdzać szczelność i prawidłowe działanie połączeń gazowych, przewodów gazowych, zaworów itp. Wadliwe części należy natychmiast naprawić lub wymienić. Częściej należy dokonywać sprawdzenia szczególnie siatki na kochach rury palnika w grzejnikach typu M i termopar.

Normalny okres trwałości grzejników to 8–10 lat i grzejniki o takim wieku należy wymienić na nowe.

SPECYFIKACJA I WYMIARY: Patrz strony 20 – 30.

LISTA CZĘŚCI: Patrz strony 24 – 25 – 26 – 27 – 28 – 29.

WARUNKI DOSTAWY

Wszystkie oferowane przez nas produkty, wszystkie zlecenia i wszystkie zawarte przez nas umowy podlegają warunkom zawartym w 'Metaalunie Terms', zdeponowanym w Kancelarii Sądowej Sądu w Rotterdamie i zgodne są z brzemieniem ostatniego zdeponowanego tekstu. Bezpłatna kopia dostępna na życzenie.

Firma Gasolec B.V. zastrzega sobie prawo do dokonywania zmian bez wcześniejszego uprzedzenia.

ROZWIĄZYWANIE PROBLEMÓW	
PROBLEM	PRZYCZYNA / ROZWIĄZANIE
Nie działają żadne promienniki.	Sprawdzić, czy główny zawór zasilający gazu jest otwarty. Ustawić regulator na maksimum. Wcisnąć czerwony przycisk urządzenia zabezpieczającego i sprawdzić, czy jest wypływ gazu. Sprawdzić, czy butla z gazem nie jest pusta lub nie jest zablokowany przewód gazowy.
1 promiennik zapala się i gaśnie.	Sprawdzić, czy termopara jest prawidłowo podłączona do urządzenia zabezpieczającego. W grzejnikach M5/M8 sprawdzić, czy końcówka termopary znajduje się naprzeciw palnika okrągłego.
1 promiennik pali się niebieskim promieniem.	Zabrudzony filtr LUB zabrudzona dysza LUB zabrudzony grzejnik => sprawdzić i wyczyścić wszystko
Większość (lub wszystkie) promienników pali się niebieskim płomieniem.	Spadek ciśnienia gazu, duży przeciek gazu lub zapchanie filtra gazu. Wezwać serwis gazowniczy.
Pierwsze użycie.	Do sprawdzenia szczelności instalacji często stosowany jest azot lub inne gazy. W trakcie uruchamiania grzejników gaz ten nadal może znajdować się w układzie => może powodować powstanie niebieskiego płomienia. Dlatego należy zawsze zapalać grzejniki przy maksymalnym ciśnieniu.
Silny zapach gazu.	NIGDY NIE SPRAWDZAĆ TEGO OTWARTYM OGNIEM. Zakręcić główny zawór gazu i wezwać pogotowie gazowe.

ДЛЯ ВАШЕЙ БЕЗОПАСНОСТИ

Прочтите данное руководство, прежде чем осуществлять установку, эксплуатацию или обслуживание данного оборудования

ПРЕДУПРЕЖДЕНИЕ!

Неправильное выполнение установки, эксплуатации, настройки или техобслуживания может стать причиной повреждения имущества, получения персоналом травм или даже летального исхода. Данное оборудование должно монтироваться только квалифицированный специалист по монтажу оборудования газового отопления. Компания Gasolec B.V., ее дочерние предприятия и филиалы не несут ответственности за соблюдение всех необходимых правил техники безопасности, а также за правильность выполнения монтажа, периодического техобслуживания и очистки: все это входит в сферу ответственности фирмы-поставщика оборудования, специалиста по монтажу и владельца оборудования.

ВНИМАНИЕ: Не храните и не используйте бензин и другие легковоспламеняющиеся пары и жидкости рядом с обогревателями!

НАЗНАЧЕНИЕ: Отопительное оборудование Gasolec может использоваться только с целью отопления закрытых помещений для выращивания животных, т.е. на птицеводческих фермах.

УСТАНОВКА И ЗАПУСК

1. Установку обогревателя должен выполнять только уполномоченный на это специалист в соответствии с требованиями предприятия.
2. Используйте только те газы и давления, которые промаркированы на обогревателе (высококалорийный (G20/I2E) или низкокалорийный (G25/I2L) природный газ, либо пропан/сжиженный нефтяной газ).
3. Обогреватели монтируются согласно чертежу на стр. 30.
4. Обогреватели Gasolec предназначены для эксплуатации внутри хорошо вентилируемых зданий.
5. Обогреватели Gasolec не следует устанавливать ниже уровня первого этажа, если там не обеспечена соответствующая вентиляция.
6. В предположении равномерного распределения приточного воздуха для правильной работы отопительной системы рекомендуется использовать вентиляционные системы со следующей производительностью: не менее 1,5 м³/кВт-ч для обогревателей на сжиженном нефтяном газе/пропане, от 3 м³/кВт-ч для обогревателей на природном газе.
7. При использовании систем электронного зажигания обязательно изучите соответствующее руководство по монтажу.
8. Газовый шланг НИКОГДА не должен размещаться над или под обогревателем во избежание его пересушивания или расплавления.
9. Радиатор должен быть временно отстранен от цепи под углом, см. страницу. 30.
10. Обязательно устанавливайте между обогревателем и газовой линией (газопроводом) запорные вентили.
11. Если обогреватели не эксплуатируются в течение продолжительного периода времени, их следует очистить и хранить защищенными от пыли (т.е. в полиэтиленовых пакетах).
12. При модификации обогревателя с целью использования другого газа и/или давления следуйте указаниям по модификации.

Перед первым запуском отопительной системы аттестованный специалист по монтажу должен осмотреть систему и убедиться в том, что выполнены все требования и указания, промаркированные на обогревателе и содержащиеся в данном руководстве!

ЭКСПЛУАТАЦИЯ

Для запуска обогревателя под рефлектором, рядом с датчиком (термоэлементом), помещается пламя, после чего нажимается и удерживается не менее 15 секунд красная кнопка на предохранительном (блокировочном) устройстве. Датчик тепла будет поддерживать газовый поток. При исчезновении пламени предохранительное устройство автоматически перекрывает газовый поток (см. стр. 21 – 22 – 23).

УПРАВЛЕНИЕ ПОДАЧЕЙ ГАЗА

Производительность и потребление газа для некоторых обогревателей могут регулироваться вручную с использованием регулятора давления. Также возможно автоматическое регулирование с помощью электронного или механического термостата.

ВНИМАНИЕ: Минимальное и максимальное давления пуска газа должны соответствовать значениям, указанным на паспортной маркировочной табличке обогревателя.

ПРЕДОСТЕРЕЖЕНИЯ ОТ НЕПРАВИЛЬНОЙ ЭКСПЛУАТАЦИИ

1. В случае утечки газа выполните следующие действия:
 - a. Если утечка возникла на магистральной (главной) линии, перекройте магистральную линию рядом с резервуаром.
 - b. Если утечка возникла в шланге, подключенном к обогревателю, закройте запорный вентиль для данного шланга.
2. Никогда не эксплуатируйте обогреватели в неветилируемых зданиях, особенно ниже уровня земли.
3. Всегда выполняйте инструкции, промаркированные на обогревателе.
4. Длина газового шланга не должна превышать 2,50 м, а сам шланг должен отвечать установленным на предприятии требованиям.
5. Обогреватели не предназначены для бытового применения.

ПЕРЕМЕЩЕНИЕ

В случае перемещения обогревателей не забывайте выполнять следующее:

1. Закройте запорный вентиль на шланге, подключенном к обогревателю.
2. Каждая повторная установка должна производиться в соответствии со всеми действующими правилами.

БЕЗОПАСНОСТЬ ПРИ ТЕХОБСЛУЖИВАНИИ / ЭКСПЛУАТАЦИИ

При правильном выполнении техобслуживание не отнимает много времени и усилий и позволяет обеспечивать максимальную безопасность и эффективность использования топлива. Загрязненные обогреватели и пылеулавливающие фильтры снижают эффективность использования топлива и срок службы. Одним из явных признаков загрязнения служит появление «блуждающего» или свободного пламени под обогревателем или вокруг него. Это указывает на необходимость очистки системы.

Грязь и пыль внутри обогревателей М-типа могут приводить к скоплению грязи на сетке трубы горелки и напротив цилиндрической горелки. Сжигание этой грязи создает излишнюю нагрузку на эти элементы, снижая срок их службы.

Грязь и пыль внутри обогревателей S-типа могут приводить к блокированию керамических плит, что в конечном итоге вызовет растрескивание этих компонентов и преждевременную их замену. По этой причине фильтр из стандартной нержавеющей стали следует регулярно, а при необходимости даже ежедневно, очищать! Дополнительные сверхпрочные фильтры требуется чистить каждые 1–3 недели, либо при появлении признаков загрязнения. По окончании каждого цикла выращивания полностью продувайте обогреватели с помощью сжатого воздуха.

ВНИМАНИЕ! Эксплуатация обогревателей любого типа при неудовлетворительном техническом обслуживании может привести к выработыванию чрезмерного количества оксида углерода (угарного газа), что может повлечь за собой несчастный случай или смерть. Обогреватели необходимо прочищать, выдувая из них всю грязь, скопившуюся в трубе горелки, горелке, пылеулавливающим фильтре и других частях с помощью сжатого воздуха. В случае загрязнения форсунки (сопла) очистите ее, продув воздухом державку форсунки через шланговый соединитель (эту процедуру можно выполнять только при НАЖАТОЙ кнопке на предохранительном устройстве!). Никогда не используйте иглу или что-либо подобное для очистки форсунки. Если сжатый воздух не справляется с задачей, рекомендуется заменить форсунку.

СРОК СЛУЖБЫ / ПЕРИОДИЧЕСКИЙ КОНТРОЛЬ

Очищайте обогреватели по окончании каждого этапа эксплуатации, после чего помещайте их на хранение сухими и защищенными от пыли. При повторном монтаже обогревателей следуйте указаниям по обеспечению безопасности и достижению оптимальных функциональных характеристик. Газовые соединения, газопроводы, газовые вентили и т.д. необходимо проверять на наличие утечек и функциональную пригодность, по крайней мере, 1 раз в год. Неисправные части необходимо немедленно ремонтировать или заменять. Сетку на конце трубы горелки М-типа и термоэлементы необходимо проверять еще регулярно.

Нормальный срок службы любого обогревателя составляет 8–10 лет, и по истечении этого срока обогреватели следует заменять.

ТЕХНИЧЕСКИЕ ХАРАКТЕРИСТИКИ И ГАБАРИТНЫЕ РАЗМЕРЫ: см. стр. 20 – 30.

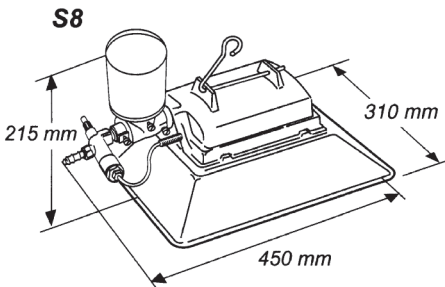
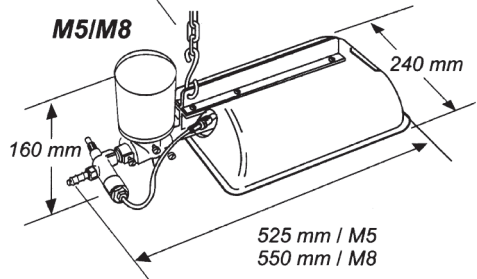
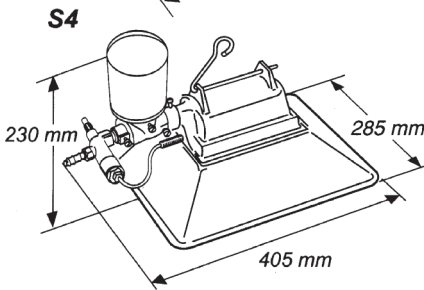
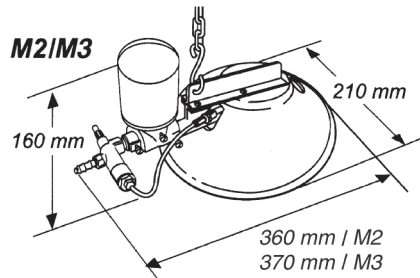
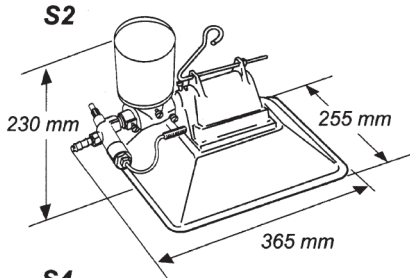
ПЕРЕЧЕНЬ КОМПОНЕНТОВ: см. стр. 24 – 25 – 26 – 27 – 28 – 29.

УСЛОВИЯ ПОСТАВКИ

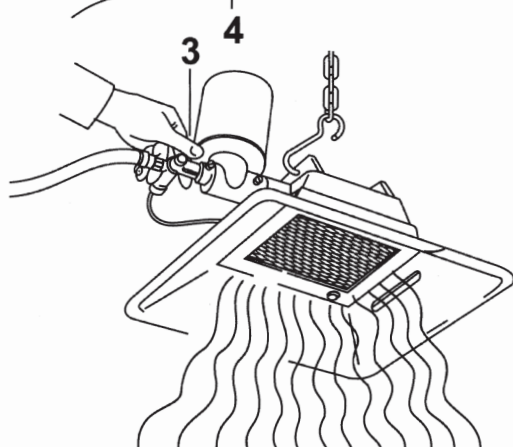
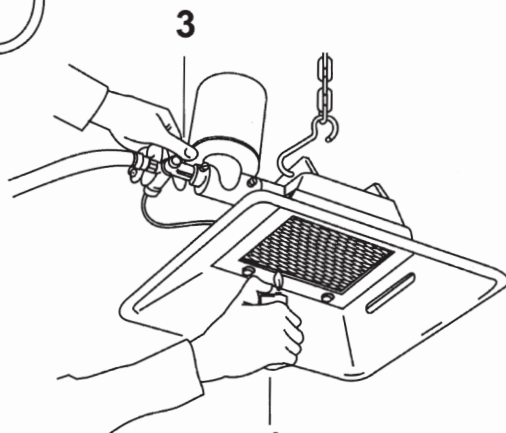
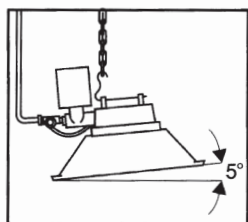
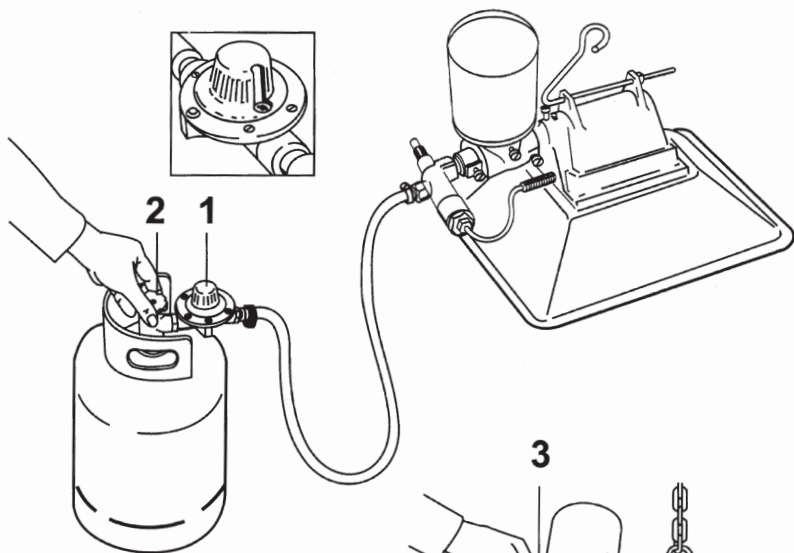
Для всех наших предложений, всех поступающих к нам заказов и всех заключаемых с нами контрактов применимы положения «Metaalunie Terms (условия Metaalunie)» в последней редакции, принятая законодательным собранием Роттердама (Rotterdam Court). Бесплатная копия этого документа высылается по запросу.

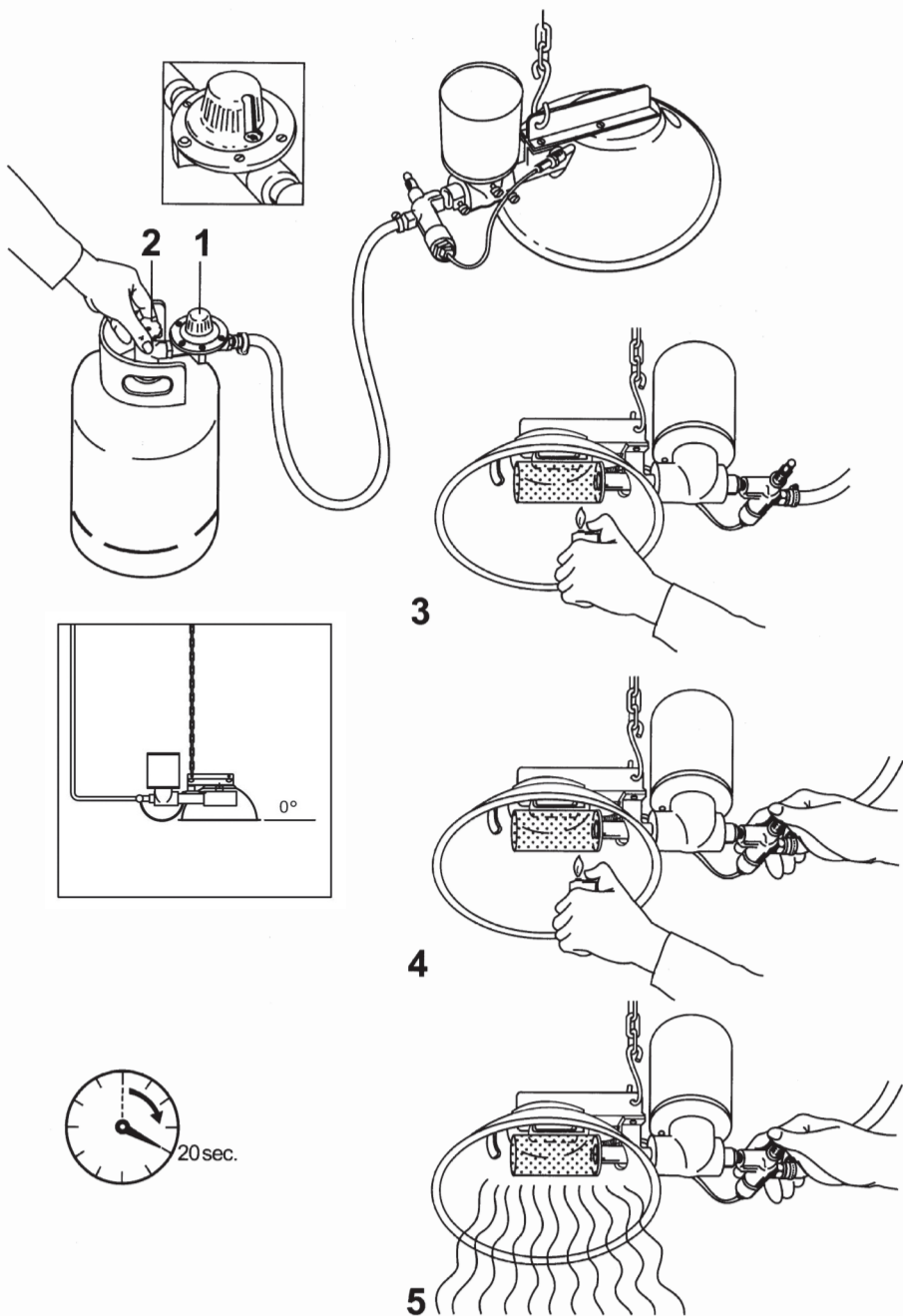
Компания Gasolec B.V. оставляет за собой право вносить изменения без предварительного уведомления.

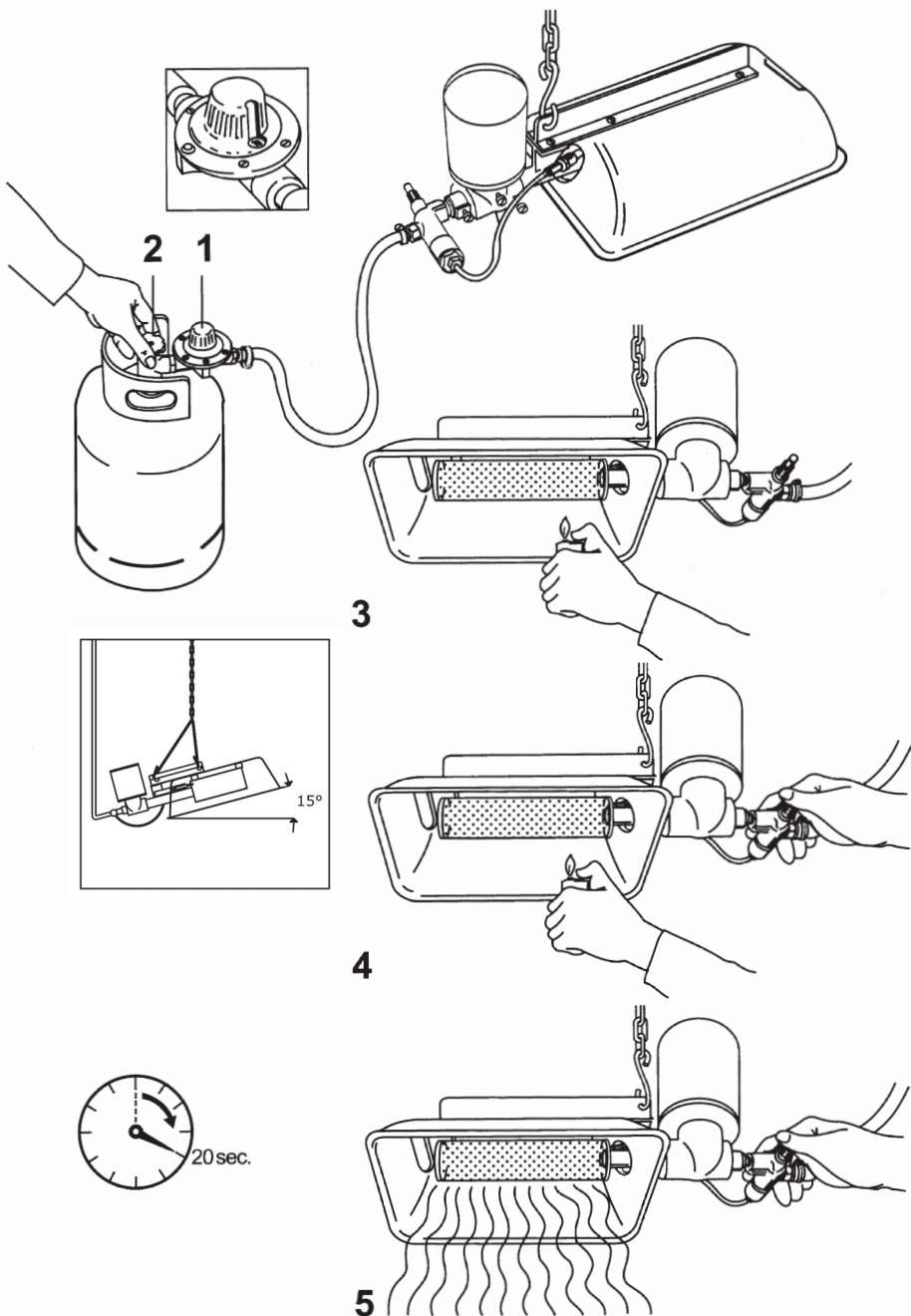
ПЕРЕЧЕНЬ НЕИСПРАВНОСТЕЙ И СПОСОБЫ ИХ УСТРАНЕНИЯ	
НЕИСПРАВНОСТЬ	ПРИЧИНА ВОЗНИКНОВЕНИЯ / СПОСОБ УСТРАНЕНИЯ
Не работает ни один обогреватель.	Проверьте, открыт ли главный газоподающий вентиль. Установите регулятор давления на максимальное значение. Нажмите красную кнопку на предохранительном устройстве, чтобы проверить выход газа. Убедитесь в том, что газовый баллон не пуст, а газовая линия не заблокирована.
1 обогреватель то работает, то прекращает работу.	Проверьте, правильно ли подключен термоэлемент к предохранительному устройству. С помощью M5/M8 убедитесь в том, что кончик термоэлемента располагается напротив цилиндрической горелки.
Синее пламя в одном из обогревателей	Загрязнен фильтр ИЛИ форсунка ИЛИ обогреватель => проверьте все и, при необходимости, очистите.
Синее пламя в нескольких/во всех обогревателях.	Предположительно падение давления газа, большая утечка газа или засорение газового фильтра. Вызовите специалиста по газовому хозяйству.
Синее пламя при первом запуске.	Часто для испытания смонтированной системы на наличие утечек газа используются азот или другие газы. Этот газ может все еще оставаться в системе при запуске обогревателей, вследствие чего возможно появление синего пламени. Поэтому всегда запускайте обогреватели (разжигайте пламя) при максимальном давлении.
Резкий запах газа.	НИКОГДА НЕ ПРОВЕРЯЙТЕ СИСТЕМУ ПРИ ОТКРЫТОМ ОГНЕ. Закройте главный газовый вентиль и вызовите специалиста по газовому хозяйству.

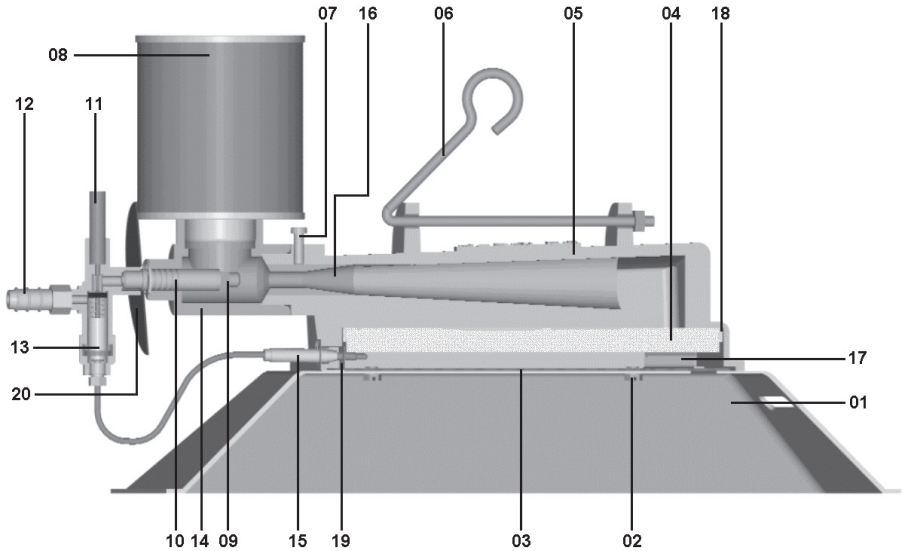


Type	Maximum Capacity:		Gas consumption:			Weight: Kg
	Kcal/h	Watt/h	Propane gr/h	Natural Gas Low m ³ /h	Nat Gas High m ³ /h	
M2	862	1000	76	0,098	0,090	0,9
M3	1293	1500	114	0,147	0,135	1,0
M5	2586	3000	218	0,294	0,270	1,6
M8	4310	5000	360	0,540	0,450	1,7
S2	750	870	68	0,085	0,076	2,2
S4	1500	1750	135	0,170	0,152	3,3
S8	3000	4300	270	0,340	0,304	4,1









INSTRUCTIES VOOR HET BESTELLEN VAN ONDERDELEN:

Bij bestelling steeds het type, gasdruk en gassoort vermelden. Voorbeeld: type S8, druk 50-190mBar, propaan, onderdeel 9.

INSTRUCTIONS POUR COMMANDER LES PIÈCES DE RECHANGE :

Lorsque vous passez commande, veuillez toujours indiquer le type de pièce, la pression et le type de gaz utilisés. Exemple : type S8, pressure 50-190mBar, propane, pièce 9.

INSTRUKTIONEN FÜR DAS BESTELLEN VON ERSATZTEILEN:

Beim Bestellen von Teilen, immer den Typ, den Gasdruck und die Gasart angeben. Beispiel: Typ S8, Druck 50-190 mbar, Propan, Teil 9.

INSTRUCTIONS FOR ORDERING SPARE PARTS:

When ordering parts, always state type, gas pressure and gas type. Example: type S8, pressure 50-190mBar, propane, part 9.

INSTRUCCIONES PARA EL PEDIDO DE PIEZAS DE REPUESTO:

Al pedir piezas, indique siempre el tipo, la presión del gas y el tipo de gas. Ejemplo: tipo S8, presión 50-190mBar, propano, parte 9.

INSTRUÇÕES PARA PEDIDOS DE ACESSÓRIOS:

Ao fazer um pedido, indique sempre o tipo, pressão e a classe de gás. Por exemplo: tipo S8, pressão 50-190mBar, propano, peça 9.

ΟΔΗΓΙΕΣ ΓΙΑ ΤΗΝ ΠΑΡΑΓΓΕΛΙΑ ΑΝΤΑΛΛΑΚΤΙΚΩΝ:

Στην παραγγελία σας πάντα αναφέρετε τον τύπο, την πίεση και τον τύπο αερίου. Παράδειγμα: τύπος S8, πίεση 50-190mBar, προπάνιο, ανταλλακτικό 9.

INSTRUKCJA ZAMAWIANIA CZĘŚCI ZAMIENNYCH:

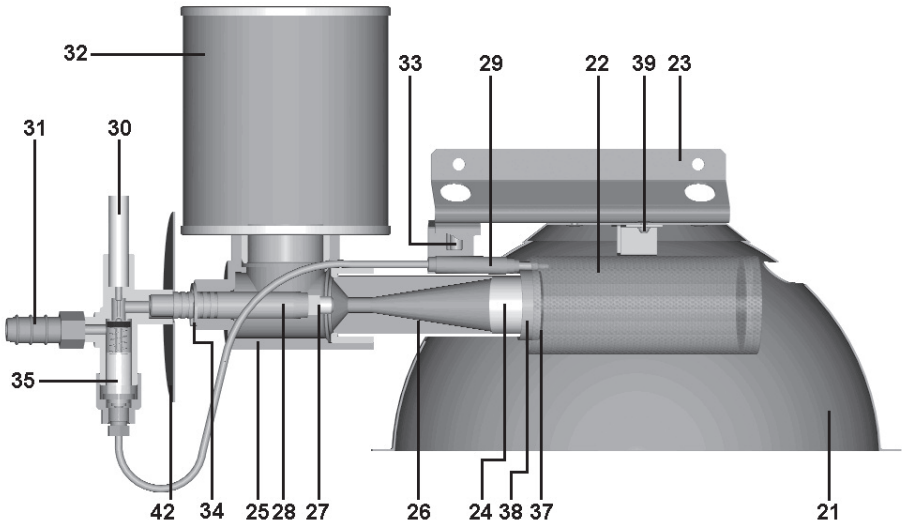
W przypadku zamawiania części zamiennych prosimy zawsze podać typu grzejnika, ciśnienia gazu i rodzaj gazu. Przykład: typ S8, ciśnienie 50-190 mBar, propan, część 9.

ИНСТРУКЦИИ ПО ЗАКАЗУ ЗАПАСНЫХ ЧАСТЕЙ:

Заказывая запасные части, всегда указывайте тип, давление газа и тип газа. Пример: тип S8, давление 50-190 мбар, пропан, часть 9.

NEDERLANDS	FRANÇAIS	DEUTSCH	ENGLISH	ESPAÑOL
S.v.p. doorgeven: - Type: S2/S4/S8 - Gasdruk: zie typeplaatje - Gassoort: propano/LPG/Aardgas H/Aardgas L	Veillez indiquer : - Type : S2/S4/S8 - Pression du gaz : voir la plaque signalétique - Type de gaz : Propane/ P/Gaz Naturelle élevée/ Gaz Naturelle faible	Bitte angeben: - Typ: S2/S4/S8 - Gasdruck: siehe Typenschild - Gasart: Propan/ flüssiges Erdölgas/Erdgas hoch/Erdgas niedrig	Please advise: - Type: S2/S4/S8 - Gas pressure: see marking plate - Gas type: Propane/ P/Natural Gas High/Natural Gas Low	Sírvase especificar: - Tipo: S2/S4/S8 - Presión del gas: ver placa de datos - Tipo de gas: Propano/ P/Gas Natural Alta/ Gas Natural Baja
01 Reflector 02 Parkerschroef 03 staalgaas 04 keramische branderplaat 05 brandhuis 06 ophanghaak 07 schroef M5 08 stoffilter 09 inspuiter 10 inspuithouder 11 beveiliging 12 slangpilaar 13 interieur 14 T-stuk filter 15 thermokoppel 16 venturi 17 steen clip 18 pakking branderplaat 19 beugel thermokoppel 20 typeplaatje S-straler	01 réflecteur 02 Vis Parker 03 Grille métallique 04 Plaque du brûleur en céramique 05 Logement du brûleur 06 Crochet de suspension 07 Vis M5 08 Filtre à poussière 09 injecteur 10 porte injecteur 11 sécurITÉ de flamme 12 tétine 13 bobine intérieure 14 Filtre en T 15 thermocouple 16 venturi 17 fixation en roche 18 Plaque en céramique liste du cadre 19 clip thermocouple 20 Plaque signalétique type S	01 Reflektor 02 Schneidschraube 03 Stahlgitter 04 keramische Lochplatte 05 Brennergehäuse 06 Aufhängehaken 07 Schraube M5 08 Staubfilter 09 Düse 10 Düsenhalter 11 Sicherheitseinrichtung 12 Schlauchtülle 13 Innenspule 14 Filter-T-Stück 15 Thermoelement 16 Venturi 17 Sicherungsscheibe 18 Dichtung 19 Keramikplatte 20 Typenschild S-Typ	01 reflector 02 parker screw 03 steel grid 04 ceramic burner plate 05 burner house 06 suspension hook 07 screw M5 08 dust filter 09 jet 10 jet holder 11 safety device 12 hose socket 13 interior coil 14 filter-tee 15 thermocouple 16 venturi 17 stone clip 18 frame list ceramic plate 19 clip thermocouple 20 marking plate S-type	01 reflector 02 tornillo parker 03 gasa de acero 04 placa cerámica del quemador 05 caja del quemador 06 gancho de suspensión 07 tornillo M5 08 filtro de polvo 09 inyector 10 soporte de inyector 11 dispositivo de seguridad 12 empalme de manguera 13 bobina interior 14 filtro en forma de "T" 15 termocupla 16 venturi 17 sujetador de la piedra 18 placa cerámica de inclinación de bastidor 19 sujetador de termocupla 20 placa de datos tipo S

PORTUGUÊS	ΕΛΛΗΝΙΚΑ	POLSKI	РУССКИЙ
Favor indicar: - Tipo: S2/S4/S8 - Pressão do gás: ver placa de indicação - Classe de gás: propano/P/gás natural alto/gás natural baixo	Παρακαλούμε αναφέρετε: - Τύπος: S2/S4/S8 - Πίεση αερίου: δείτε πλακέτα χαρακτηριστικών - Τύπος αερίου προπάνιο/ P/ φυσικό αέριο υψηλό/φυσικό αέριο χαμηλό	Grzejniki: - Typ: S2/S4/S8 - Ciśnienie gazu: patrz tabliczka znamionowa - Rodzaj używanego gazu: Propan/ P/Gaz ziemny High/Gaz ziemny Low	Пожалуйста, укажите: - Тип: S2/S4/S8 - Давление газа: см. паспортную табличку - Тип газа: пропан/ P/высококалор. природный газ/ низкокалор. природный газ
01 Reflector 02 Parafuso parker 03 Gaze de aço 04 Placa do queimador de cerâmica 05 Caixa do queimador 06 Gancho de suspensão 07 Parafuso M5 08 Filtro de pó 09 Injetor 10 Suporte do injector 11 Dispositivo de segurança 12 Manguito 13 Espiral interna 14 Redutor do filtro (T) 15 Termosensor 16 Venturi 17 Anel de retenção 18 Suporte da placa de cerâmica 19 Anel do termosensor 20 Placa de identificação tipo S	01 ανακλαστήρας 02 λαμαρινόβιδα 03 ασφάλινο πλέγμα 04 κεραμική πλάκα του καυστήρα 05 περίβλημα του καυστήρα 06 άγκιστρο 07 βίδα M5 08 φίλτρο σκόνης 09 μπεκ 10 υποδοχή του μπεκ 11 ασφάλεια 12 τεμάχιο σύνδεσης της μάνικας 13 εσωτερικό πηνίο 14 φίλτρο σχήματος T 15 θερμοηλεκτρικό στοιχείο 16 βεντούρι 17 κλιπ πέτρας 18 πλαίσιο κεραμικής πλάκας 19 κλιπ θερμοηλεκτρικού στοιχείου 20 πλακέτα χαρακτηριστικών τύπου S	01 odbłyśnik 02 wkret 03 siatka stalowa 04 ceramiczna płytka palnikowa 05 komora palnika 06 hak do zawieszania grzejnika 07 śruba M5 08 filtr przeciwpyłowy 09 wtryskiwacz 10 uchwyty wtryskiwacza 11 urządzenia zabezpieczające 12 łącznik do węża 13 węzownica wewnętrzna 14 trójkąt filtra 15 termopara 16 dysza Venturiego 17 zacisk kamienia 18 ramka płytki ceramiczne 19 zacisk termopary 20 tabliczka znamionowa, typ S	01 рефлектор 02 винт Паркера 03 стальная решетка 04 керамическая плита горелки 05 корпус горелки 06 крюк для подвешивания 07 винт M5 08 пылеулавливающий фильтр 09 форсунка (сопло) 10 державка форсунки 11 предохранительное (блокировочное) устройство 12 шланговый штуцер 13 внутренняя катушка электромагнита 14 Т-образный фильтр 15 термозлемент (термопара) 16 трубка Вентури 17 зажим плиты 18 рамная керамическая плита 19 термопара с держателем 20 паспортная табличка S-типа



INSTRUCTIES VOOR HET BESTELLEN VAN ONDERDELEN:

Bij bestelling steeds het type, gasdruk en gassoort vermelden. Voorbeeld: type S8, druk 50-190mBar, propaan, onderdeel 9.

INSTRUCTIONS POUR COMMANDER LES PIÈCES DE RECHANGE :

Lorsque vous passez commande, veuillez toujours indiquer le type de pièce, la pression et le type de gaz utilisés. Exemple : type S8, pressure 50-190mBar, propane, pièce 9.

INSTRUKTIONEN FÜR DAS BESTELLEN VON ERSATZTEILEN:

Beim Bestellen von Teilen, immer den Typ, den Gasdruck und die Gasart angeben. Beispiel: Typ S8, Druck 50-190 mbar, Propan, Teil 9.

INSTRUCTIONS FOR ORDERING SPARE PARTS:

When ordering parts, always state type, gas pressure and gas type. Example: type S8, pressure 50-190mBar, propane, part 9.

INSTRUCCIONES PARA EL PEDIDO DE PIEZAS DE REPUESTO:

Al pedir piezas, indique siempre el tipo, la presión del gas y el tipo de gas. Ejemplo: tipo S8, presión 50-190mBar, propano, parte 9.

INSTRUÇÕES PARA PEDIDOS DE ACESSÓRIOS:

Ao fazer um pedido, indique sempre o tipo, pressão e a classe de gás. Por exemplo: tipo S8, pressão 50-190mBar, propano, peça 9.

ΟΔΗΓΙΕΣ ΓΙΑ ΤΗΝ ΠΑΡΑΓΓΕΛΙΑ ΑΝΤΑΛΛΑΚΤΙΚΩΝ:

Στην παραγγελία σας πάντα αναφέρετε τον τύπο, την πίεση και τον τύπο αερίου. Παράδειγμα: τύπος S8, πίεση 50-190mBar, προπάνιο, ανταλλακτικό 9.

INSTRUKCJA ZAMAWIANIA CZĘŚCI ZAMIENNYCH:

W przypadku zamawiania części zamiennych prosimy zawsze podać typu grzejnika, ciśnienia gazu i rodzaj gazu. Przykład: typ S8, ciśnienie 50-190 mBar, propan, część 9.

ИНСТРУКЦИИ ПО ЗАКАЗУ ЗАПАСНЫХ ЧАСТЕЙ:

Заказывая запасные части, всегда указывайте тип, давление газа и тип газа. Пример: тип S8, давление 50-190 мбар, пропан, часть 9.

NEDERLANDS

S.v.p. doorgeven:
 - Type: M2/M3
 - Gasdruk: zie typeplaatje
 - Gassoort: propano/LPG/Aardgas H/Aardgas L

21 reflector
 22 ronder brander
 23 ophangsteun
 24 branderpijp
 25 T-stuk
 26 venturi
 27 inspuitser
 28 inspuitser incl. asborgring
 29 thermokoppel
 30 beveiliging
 31 slangpielaar
 32 stoffilter
 33 schroef M5x10
 34 Asborgring
 35 Interieur
 36 Schroef M5x12
 37 Gaasie branderpijp
 38 Ring branderpijp
 39 R.v.s. popnagel
 41 Oogschroef T-stuk
 42 Type plaatje M-straler

FRANÇAIS

Veillez indiquer :
 - Type: M2/M3
 - Pression du gaz : voir la plaque signalétique
 - Type de gaz : Propane/ P/Gaz Naturelle élevée/ Gaz Naturelle faible

21 Réflecteur
 22 Brûleur rond
 23 Support M2/M3
 24 Tube de suspension
 25 Filtre en T
 26 Venturi type M
 27 Injecteur
 28 Porte injecteur, y compris bague de la tige de commande
 29 Thermocouple
 30 Sécurité de flamme
 31 tétine
 32 filtre
 33 vis en acier inoxydable M5x10
 34 bague de la tige de commande
 35 bobine intérieure
 36 vis en acier inoxydable M5x12
 37 Meche pour le tuyau du brûleur
 38 bague pour le tuyau du brûleur
 39 Rivet en acier inoxydable
 41 Pièce en T vis à oreilles
 42 Plaque signalétique type M

DEUTSCH

Bitte angeben:
 - Typ: M2/M3
 - Gasdruck: siehe Typenschild
 - Gasart: Propan/ flüssiges Erdölgas/Erdgas hoch/Erdgas niedrig

21 Reflektor
 22 Rundbrenner
 23 Stütze M2/M3
 24 Brennerrohr
 25 Filter T-Stück
 26 Venturi M-Typ
 27 Düse
 28 Düsenhalter, inklusive Spindelring
 29 Thermoelement
 30 Sicherheitseinrichtung
 31 Schlauchtülle
 32 Staubfilter
 33 Edelstahlschraube M5x10
 34 Spindelring
 35 Innenspule
 36 Edelstahlschraube M5x12
 37 Gitter für Brennerrohr
 38 Ring für Brennerrohr
 39 Edelstahlhilt
 41 Flügelschraube T-Stück
 42 Typenschild M-Typ

ENGLISH

Please advise:
 - Type: M2/M3
 - Gas pressure: see marking plate
 - Gas type: Propane/ P/Natural Gas High/Natural Gas Low

21 Reflector
 22 Round burner
 23 Support M2/M3
 24 Burner pipe
 25 Filter Tee
 26 Venturi M-type
 27 Jet
 28 Jet holder, incl. spindle ring
 29 Thermocouple
 30 Safety Device
 31 Hose socket
 32 Dust filter
 33 Screw stainless M5x10
 34 Spindle ring
 35 Interior coil
 36 Screw stainless M5x12
 37 Mesh for burnerpipe
 38 Ring for burnerpipe
 39 Rivet stainless steel
 41 Thumb screw T-piece
 42 Marking Plate M-type

ESPAÑOL

Sírvase especificar:
 - Tipo: M2/M3
 - Presión del gas: ver placa de datos
 - Tipo de gas: Propano/ P/Gas Natural Alta/ Gas Natural Baja

21 Reflector
 22 Quemador redondo
 23 Soporte M2/M3
 24 Tubo de quemador
 25 filtro en forma de "T"
 26 Venturi tipo M
 27 Inyector
 28 Soporte de inyector incluyendo anillo del huso
 29 Termocupla
 30 Dispositivo de seguridad
 31 Empalme de manguera
 32 Filtro de polvo
 33 Tornillo de acero inoxidable M5x10
 34 Anillo del huso
 35 Bobina interior
 36 Tornillo de acero inoxidable M5x12
 37 Malla del tubo de quemador
 38 Anillo para tubo de quemador
 39 Remache de acero inoxidable
 41 Tornillo de apriete manual, pieza en forma de "T"
 42 Placa de datos tipo M

PORTUGUÊS

Favor indicar:
 - Tipo: M2/M3
 - Pressão do gás: ver placa de indicação
 - Classe de gás: propano/P/gás natural alto/gás natural baixo

21 Reflector
 22 Caixa do quemador
 23 Suporte do M2/M3
 24 Tubo do quemador
 25 Filtro em T
 26 Venturi tipo M
 27 Injetor
 28 Suporte do injector com anel de retenção
 29 Sensor
 30 Dispositivo de segurança
 31 Manguito
 32 Filtro de pó
 33 Parafuso de aço inoxidável M5x10
 34 Anel de retenção
 35 Espiral interna
 36 Parafuso de aço inoxidável M5x12
 37 Gaze de aço do tubo quemador
 38 Anel do tubo quemador
 39 Pino de aço inoxidável
 41 Parafuso em T
 42 Placa de identificação tipo M

ΕΛΛΗΝΙΚΑ

Παρακαλούμε αναφέρετε:
 - Τύπος: M2/M3
 - Πίεση αερίου: δείτε πινακίδα χαρακτηριστικών
 - Τύπος αερίου: προπάνιο/ P/φυσικό αέριο υψηλό/φυσικό αέριο χαμηλό

21 ανακλαστήρας
 22 στρογγυλός καυστήρας
 23 υποστήριξη M2/M3
 24 σωλήνας του καυστήρα
 25 φίλτρο σχήματος T
 26 βεντούρι τύπου M
 27 μπτεκ
 28 υποδοχή του μπτεκ, με δαχτυλίδι ασφαλείας
 29 θερμοηλεκτρικό στοιχείο
 30 ασφάλεια
 31 τεμάχιο σύνδεσης της μάνικας
 32 φίλτρο σκόνης
 33 ανοξείδωτη βίδα M5x10
 34 δαχτυλίδι ασφαλείας
 35 εσωτερικό πηνίο
 36 ανοξείδωτη βίδα M5x12
 37 πλέγμα για το σωλήνα του καυστήρα
 38 δαχτυλίδι για το σωλήνα του καυστήρα πέλος από ανοξείδωτο ατσάλι
 41 χειρόβίδα σχήματος T
 42 πινακίδα χαρακτηριστικών τύπου M

POLSKI

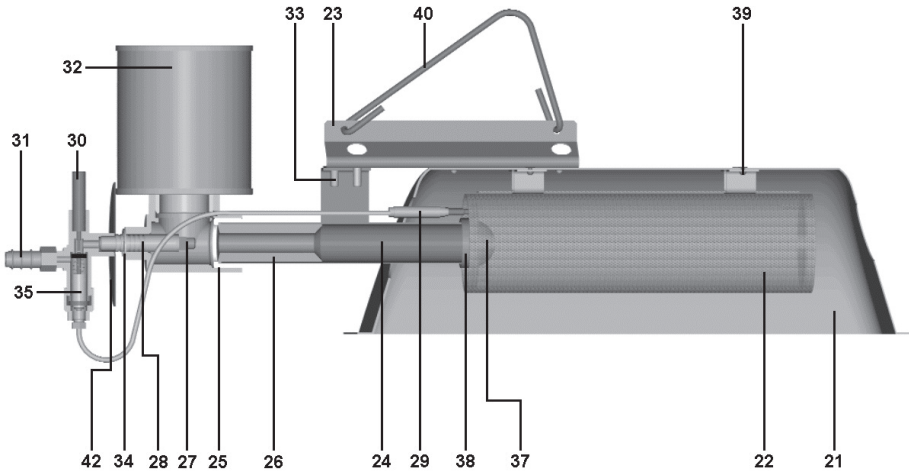
Grzejniki:
 - Typ: M2/M3
 - Ciśnienie gazu: patrz tabliczka znamionowa
 - Rodzaj używanego gazu: Propan/ P/Gaz ziemny High/Gaz ziemny Low

21 odbłyśnik
 22 palnik okrągły
 23 wspornik M2/M3
 24 przewód palnikowy
 25 trójnik filtra
 26 zweżka Venturiego, typ M
 27 wtryskiwacz
 28 uchwyty wtryskiwacza z pierścieniem obrotowym
 29 termostop
 30 urządzenie zabezpieczające
 31 łącznik do węży
 32 filtr przeciwpyłowy
 33 śruba ze stali nierdzewnej - M5x10
 34 pierścień obrotowy
 35 węzownica wewnętrzna
 36 śruba ze stali nierdzewnej - M5x12
 37 siatka rury palnikowej
 38 pierścień rury palnikowej
 39 nit ze stali nierdzewnej
 41 trójnik ze śruba radełkowana
 42 tabliczka znamionowa, typ M

РУССКИЙ

Пожалуйста, укажите:
 - Тип: M2/M3
 - Давление газа: см. паспортную табличку
 - Тип газа: пропан/ P/ высококалор. природный газ/низкокалор. природный газ

21 Рефлектор (отражатель)
 22 Цилиндрическая горелка
 23 Держатель (рама подвески) M2/M3
 24 Труба горелки
 25 Т-образный фильтр
 26 Трубка Вентури M-типа
 27 Форсунка (сопло)
 28 Державка форсунки, вкл. шпindelное кольцо
 29 Термoelement
 30 Предохранительное устройство
 31 Шланговый штуцер
 32 Пылеулавливающий фильтр
 33 Вит из нержавеющей стали M5x10
 34 Шпindelное кольцо
 35 Внутренняя катушка электромагнита
 36 Вит из нержавеющей стали M5x12
 37 Сетка трубы горелки
 38 Кольцо трубы горелки
 39 Заклепка из нержавеющей стали
 41 Барашковый вит тройника
 42 Паспортная (аркировочная) табличка M-типа



INSTRUCTIES VOOR HET BESTELLEN VAN ONDERDELEN:

Bij bestelling steeds het type, gasdruk en gassoort vermelden. Voorbeeld: type S8, druk 50-190mBar, propaan, onderdeel 9.

INSTRUCTIONS POUR COMMANDER LES PIÈCES DE RECHANGE :

Lorsque vous passez commande, veuillez toujours indiquer le type de pièce, la pression et le type de gaz utilisés. Exemple : type S8, pression 50-190mBar, propane, pièce 9.

INSTRUKTIONEN FÜR DAS BESTELLEN VON ERSATZTEILEN:

Beim Bestellen von Teilen, immer den Typ, den Gasdruck und die Gasart angeben. Beispiel: Typ S8, Druck 50-190 mbar, Propan, Teil 9.

INSTRUCTIONS FOR ORDERING SPARE PARTS:

When ordering parts, always state type, gas pressure and gas type. Example: type S8, pressure 50-190mBar, propane, part 9.

INSTRUCCIONES PARA EL PEDIDO DE PIEZAS DE REPUESTO:

Al pedir piezas, indique siempre el tipo, la presión del gas y el tipo de gas. Ejemplo: tipo S8, presión 50-190mBar, propano, parte 9.

INSTRUÇÕES PARA PEDIDOS DE ACESSÓRIOS:

Ao fazer um pedido, indique sempre o tipo, pressão e a classe de gás. Por exemplo: tipo S8, pressão 50-190mBar, propano, peça 9.

ΟΔΗΓΙΕΣ ΓΙΑ ΤΗΝ ΠΑΡΑΓΓΕΛΙΑ ΑΝΤΑΛΛΑΚΤΙΚΩΝ:

Στην παραγγελία σας πάντα αναφέρετε τον τύπο, την πίεση και τον τύπο αερίου. Παράδειγμα: τύπος S8, πίεση 50-190mBar, προπάνιο, ανταλλακτικό 9.

INSTRUKCJA ZAMAWIANIA CZĘŚCI ZAMIENNYCH:

W przypadku zamawiania części zamiennych prosimy zawsze podać typu grzejnika, ciśnienia gazu i rodzaj gazu. Przykład: typ S8, ciśnienie 50-190 mBar, propan, część 9.

ИНСТРУКЦИИ ПО ЗАКАЗУ ЗАПАСНЫХ ЧАСТЕЙ:

Заказывая запасные части, всегда указывайте тип, давление газа и тип газа. Пример: тип S8, давление 50-190 мбар, пропан, часть 9.

NEDERLANDS

S.v.p. doorgeven:
 - Type: M5/M8
 - Gasdruk: zie typeplaatje
 - Gassoort: propano/LPG/Aardgas H/Aardgas L

21 reflector
 22 ronder brander
 23 ophangsteun
 24 branderpijp
 25 T-stuk
 26 venturi
 27 inspuiter
 28 inspuithouder incl. asborgring
 29 thermokoppel
 30 beveiliging
 31 slangpilaar
 32 stoffilter
 33 schroef M5x10
 34 Asborgring
 35 Interieur
 36 Schroef M5x12
 37 Gasjie branderpijp
 38 Ring branderpijp
 39 R.v.s. popnagel
 40 Ophanghaak M5/M8
 41 Oogschroef T-stuk
 42 Type plaatje M-straler

FRANÇAIS

Veillez indiquer :
 - Type: M5/M8
 - Pression du gaz : voir la plaque signalétique
 - Type de gaz : Propane/ P/Gaz Naturelle élevée/ Gaz Naturelle faible

21 Réflecteur
 22 Brûleur rond
 23 Support M2/M3
 24 Tube de suspension
 25 Filtre en T
 26 Venturi type M
 27 Injecteur
 28 Porte injecteur, y compris bague de la tige de commande
 29 Thermocouple
 30 Sécurité de flamme
 31 tétine
 32 filtre
 33 vis en acier inoxydable M5x10
 34 bague de la tige de commande
 35 bobine intérieure
 36 vis en acier inoxydable M5x12
 37 Meche pour le tuyau du brûleur
 38 bague pour le tuyau du brûleur
 39 Rivet en acier inoxydable
 40 Crochet de suspension M5/M8
 41 Pièce en T vis à oreilles
 42 Plaque signalétique type M

DEUTSCH

Bitte angeben:
 - Typ: M5/M8
 - Gasdruck: siehe Typenschild
 - Gasart: Propan/ flüssiges Erdölgas/ Erdgas hoch/ Erdgas niedrig

21 Reflektor
 22 Rundbrenner
 23 Stütze M2/M3
 24 Brennerrohr
 25 Filter T-Stück
 26 Venturi M-Typ
 27 Düse
 28 Düsenhalter, inklusive Spindelring
 29 Thermoelement
 30 Sicherheitseinrichtung
 31 Schlauchtülle
 32 Staubfilter
 33 Edelstahlschraube M5x10
 34 Spindelring
 35 Innenspule
 36 Edelstahlschraube M5x12
 37 Gitter für Brennerrohr
 38 Ring für Brennerrohr
 39 Edelstahlniet
 40 Aufhängehaken M5/M8
 41 Flügelschraube T-Stück
 42 Typenschild M-Typ

ENGLISH

Please advise:
 - Type: M5/M8
 - Gas pressure: see marking plate
 - Gas type: Propane/ P/Natural Gas
 High/Natural Gas Low

21 Reflector
 22 Round burner
 23 Support M2/M3
 24 Burner pipe
 25 Filter Tee
 26 Venturi M-type
 27 Jet
 28 Jet holder, incl. spindle ring
 29 Thermocouple
 30 Safety Device
 31 Hose socket
 32 Dust filter
 33 Screw stainless M5x10
 34 Spindle ring
 35 Interior coil
 36 Screw stainless M5x12
 37 Mesh for burnerpipe
 38 Ring for burnerpipe
 39 Rivet stainless steel
 40 Suspension hook M5/M8
 41 Thumb screw T-piece
 42 Marking Plate M-type

ESPAÑOL

Sírvase especificar:
 - Tipo: M5/M8
 - Presión del gas: ver placa de datos
 - Tipo de gas: Propano/ P/Gas Natural Alta/ Gas Natural Baja

21 Reflector
 22 Quemador redondo
 23 Soporte M2/M3
 24 Tubo de quemador
 25 filtro en forma de "T"
 26 Venturi tipo M
 27 Inyector
 28 Soporte de inyector incluyendo anillo del huso
 29 Termocupla
 30 Dispositivo de seguridad
 31 Empalme de manguera
 32 Filtro de polvo
 33 Tornillo de acero inoxidable M5x10
 34 Anillo del huso
 35 Bobina interior
 36 Tornillo de acero inoxidable M5x12
 37 Malla del tubo de quemador
 38 Anillo para tubo de quemador
 39 Remache de acero inoxidable
 40 Gancho de suspensión M5/M8
 41 Tornillo de apriete manual, pieza en forma de "T"
 42 Placa de datos tipo M

PORTUGUÊS

Favor indicar:
 - Tipo: M5/M8
 - Pressão do gás: ver placa de indicação
 - Classe de gás: propano/P/gás natural alto/gás natural baixo

21 Reflector
 22 Caixa do queimador
 23 Suporte do M2/M3
 24 Tubo do queimador
 25 Filtro em T
 26 Venturi tipo M
 27 Injetor
 28 Suporte do injetor com anel de retenção
 29 Sensor
 30 Dispositivo de segurança
 31 Manguito
 32 Filtro de pó
 33 Parafuso de aço inoxidável M5x10
 34 Anel de retenção
 35 Espiral interna
 36 Parafuso de aço inoxidável M5x12
 37 Gaze de aço do tubo queimador
 38 Anel do tubo queimador
 39 Pino de aço inoxidável M5/M8
 40 Gancho de suspensão M5/M8
 41 Parafuso em T
 42 Placa de identificação tipo M

ΕΛΛΗΝΙΚΑ

Παρακαλούμε αναφέρετε:
 - Τύπος: M5/M8
 - Πίεση αερίου: δείτε πινακίδα χαρακτηριστικών
 - Τύπος αερίου: προπάνιο/ Ρ/φυσικό αέριο υψηλό/φυσικό αέριο χαμηλό

21 ανακλαστήρας
 22 στρογγυλός καυστήρας
 23 υποστήριξη M2/M3
 24 σωλήνας του καυστήρα
 25 φίλτρο σχήματος T
 26 βεντούρι τύπου M
 27 ιπτεκ
 28 υποδοχή του ιπτεκ, με δαχτυλίδι ασφαλείας
 29 θερμοηλεκτρικό στοιχείο
 30 ασφαλεία
 31 τεμάχιο σύνδεσης της μάνικας
 32 φίλτρο σκόνης
 33 ανοξείδωτη βίδα M5x10
 34 δαχτυλίδι ασφαλείας
 35 εσωτερικό πηνίο
 36 ανοξείδωτη βίδα M5x12
 37 πλέγμα για το σωλήνα του καυστήρα
 38 δαχτυλίδι για το σωλήνα του καυστήρα
 39 πείρος από ανοξείδωτο ατσάλι
 40 άγκιστρο M5/M8
 41 χειροβίδα σχήματος T
 42 πινακίδα χαρακτηριστικών τύπου M

POLSKI

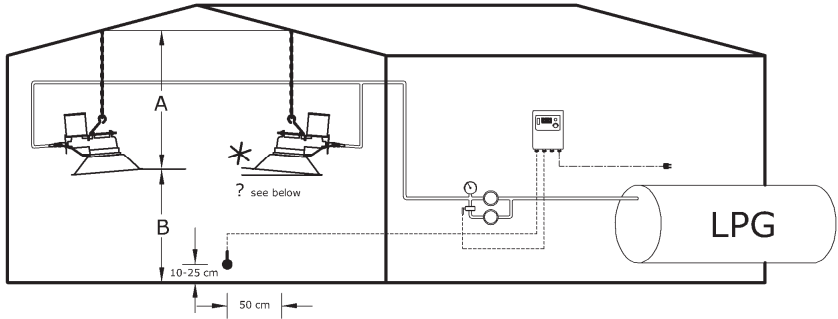
Grzejniki:
 - Typ: M5/M8
 - Ciśnienie gazu: patrz tabliczka znamionowa
 - Rodzaj używanego gazu: Propan/ P/Gaz ziemny High/Gaz ziemny Low

21 odbłyśnik
 22 palnik okrągły
 23 wspornik M2/M3
 24 przewód palnikowy
 25 trójnik filtra
 26 zworka Venturiego, typ M
 27 wtryskiwacz
 28 uchwyty wtryskiwacza z pierścieniem obrotowym termopara
 30 urządzenia zabezpieczające
 31 łącznik do węzła
 32 filtr przeciwpyłowy
 33 śruba ze stali nierdzewnej - M5x10
 34 pierścien obrotowy
 35 węzownica wewnętrzna
 36 śruba ze stali nierdzewnej - M5x12
 37 siatka rury palnikowej
 38 pierścien rury palnikowej
 39 nit ze stali nierdzewnej
 40 hak do zawieszania grzejnika M5/M8
 41 trójnik ze śruba radełkowana
 42 tabliczka znamionowa, typ M

РУССКИЙ

Пожалуйста, укажите:
 - Тип: M5/M8
 - Давление газа: см. паспортную табличку
 - Тип газа: пропан/ P/ высококалор. природный газ/низкокалор. природный газ

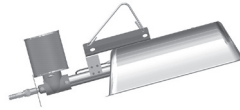
21 Рефлектор (отражатель)
 22 Цилиндрическая горелка
 23 Держатель (рама подвески) M2/M3
 24 Труба горелки
 25 Т-образный фильтр
 26 Трубка Вентури М-типа
 27 Форсунка (сопло)
 28 Державка форсунки, вкл. шпindelное кольцо
 29 Термоэлемент
 30 Предохранительное устройство
 31 Шланговый штуцер
 32 Пылеулавливающий фильтр
 33 Винт из нержавеющей стали M5x10
 34 Шпindelное кольцо
 35 Внутренняя катушка электромагнита
 36 Винт из нержавеющей стали M5x12
 37 Сетка трубы горелки
 38 Кольцо трубы горелки
 39 Закlepка из нержавеющей стали
 40 Крюк для подвешивания M5/M8
 41 Барашковый винт тройника
 42 Паспортная (аркированная) табличка М-типа



Type heater	S2	S4	S8	M2/M3	M5	M8
in cm. A ≥	60	60	60	60	60	60
in cm. B	40-60	90-110	90-110	50-70	90-120	90-150

M5/M8 in general

Except: M8 5-310 Prop



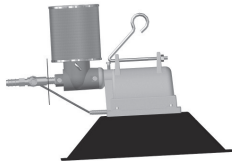
5°



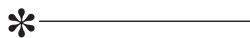
15°

S2/S4/S8

M2/M3



5°



0°

Index	31
Nederlands	2 - 3
Français	4 - 5
Deutsch	6 - 7
English	8 - 9
Español	10 - 11
Portuguêse	12 - 13
ΕΛΛΗΝΙΚΑ	14 - 15
Polska	16 - 17
РУССКИЙ	18 - 19
Information	20 - 30



GASOLEC B.V.

P.O. Box 183, 2410 AD Bodegraven
Griekenlandweg 3, 2411 PZ Bodegraven

The Netherlands

Tel. +31 172 636636

Fax +31 172 636630

E-mail sales@gasolec.com

<http://www.gasolec.com>